







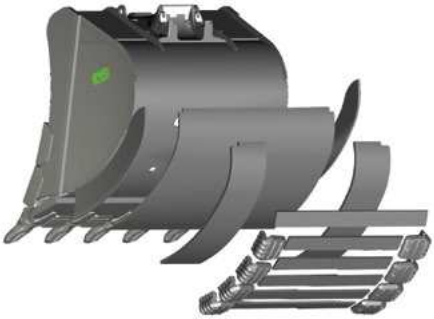




DÉSIGNATION	VISUELS	MODULE	CODE ARTICLE	PRIX UNITAIRE € HT
<p>Logo personnalisé en acier</p> <p>Marquage du godet ou de l'accessoire pour identifier rapidement l'appartenance du godet à votre entreprise et de l'utiliser comme vecteur de communication</p>			Selon modèle	11 €
<p>Logo plaque numérotée en acier</p> <p>Possibilité d'inscrire un repère de votre choix sur le produit, de gérer vos godets et accessoires selon votre propre système</p>			Selon modèle	11 €
<p>Stickers autocollants</p> <p>Reprenant la forme (ancienne ou actuelle) des clés de déverrouillage, ce sticker à coller sur votre machine vous aidera dans la gestion du couple coupleur/clé de déverrouillage.</p>		Coupleurs Morin	1008984	3 €
		Coupleurs Morin avec Pion	1008943	
		Coupleurs ISO M05	1008452	
		Coupleurs ISO M15	1008848	
		Coupleurs ISO M25	1008451	

DÉSIGNATION	VISUELS	MODULE	CODE ARTICLE	PRIX UNITAIRE € HT
Crochets Éléments à souder sur les godets de terrassement existants afin de faciliter leur manutention		0	5047903	12 €
		1 et 2	5059959	
		3 et 4	5045419	
		5 et 6	5019418	
Renforcement du godet En fonction de l'application, votre godet peut être renforcé à la demande par des pièces d'usures telles que : <ul style="list-style-type: none"> ■ Boucliers, ■ Couteaux latéraux, plats, double-fonds, protections de coin, patins, etc. Les options sur les lames de godets : <ul style="list-style-type: none"> ■ Forme de la lame : DELTA, semi-DELTA ■ Boucliers amovibles ou à souder ■ Lame planie, contre-lames... 	  	Pour plus d'information, nous consulter.		