

Pour mini-pelle et pelle

PINCE DE TRI ACB

6 modèles de pinces pour des porteurs avec un poids opérationnel de 1,5 à 30 tonnes

Soupape de décharge intégrée

Lames d'usure (400HB)

Rotation (en option) robuste et entièrement intégrée

Grande force de préhension

Vérins entièrement protégés des débris éventuels pendant la démolition

Pièces d'usures facilement remplaçables pour une meilleure longévité

Les nouveaux grappins polyvalents de la série GR sont conçus pour la manutention, le recyclage et les petites démolitions.

Disponible dans 3 types de configurations standard, démolition et avec dents.



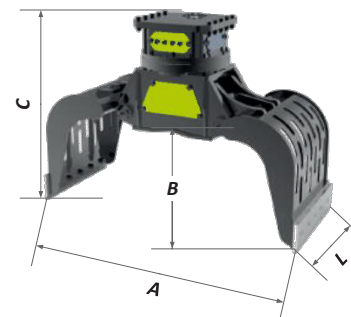
MODÈLES		GR04	GR07	GR12	GR16	GR19	GR30
	t	1.5-4	4-7	5-12	7-16	13-19	17-30
+ Finition standard*	kg	145	240	480	700	1 000	1 500
+ Finition démolition*	kg	155	310	560	980	1 380	2 080
+ Finition avec dents*	kg	155	245	480	710	1 000	1 510
	l/min	15	20	25	45	50	75
	bar	200	200	200	210	300	300
	°	360°	360°	360°	360°	360°	360°
	l/min	10-20	10-20	10-20	10-20	10-20	30
	bar	80	80	80	80	80	80
A	mm	925	1 170	1 500	1 635	1 780	1 950
B	mm	300	370	470	520	570	675
C	mm	685	825	1 045	1 130	1 225	1 550
L	mm	400	500	600	700	800	1 020
Moteurs	qté	1	1	1	1	2	2
Vérins	qté	1	1	1	1	1	1

1*Sans flexible de raccordement pince / pelle

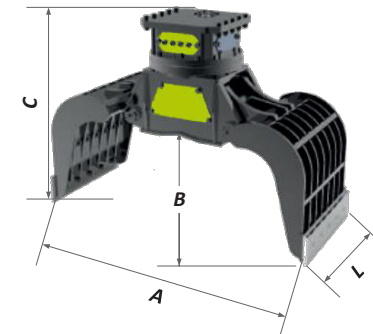
Rotation

Pression

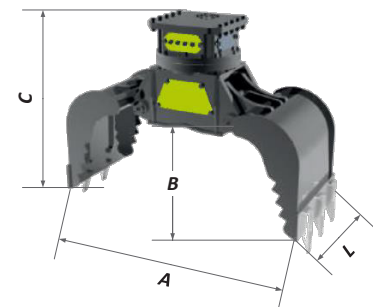
Débit



GR+ FINITION STANDARD



GR+ FINITION DÉMOLITION



GR+ FINITION DENTS



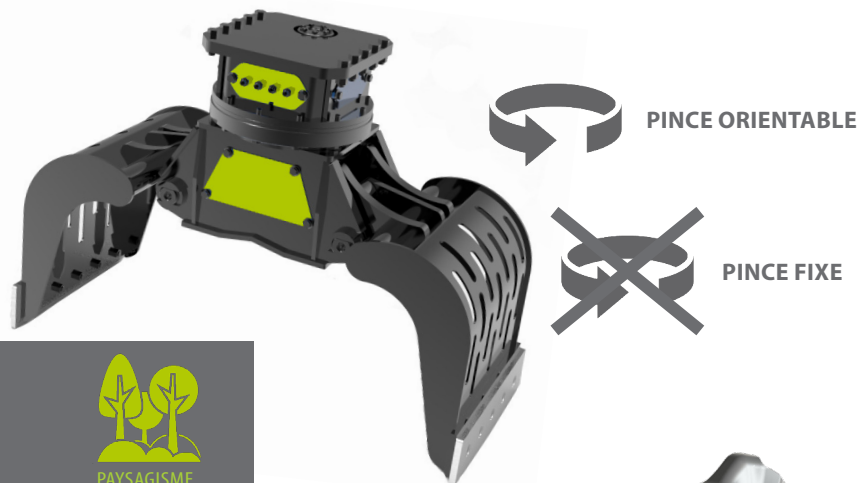
ZI - 249 Route de Charentay - 69220 Saint-Lager
 Tél. 04 74 66 82 49 - Fax 04 74 66 82 83 - contact@acb-morin.com
 acb-morin.com

Pour
mini-pelle et
pelle

PINCE DE TRI ACB

6 modèles de pinces pour des porteurs avec un poids opérationnel de 1,5 à 30 tonnes

TARIFS PINCES SÉRIE GR

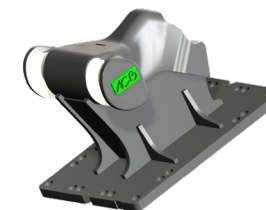


MODÈLES		GR04	GR07	GR12	GR16	GR19	GR30
t		1.5-4	4-7	5-12	7-16	13-19	17-30
A	mm	925	1 170	1 500	1 635	1 780	1950
L	mm	400	500	600	700	800	1 020
+ Configuration standard*	kg	145	240	480	700	1 000	1 500
Tarifs €/HT Orientable		5 801 €	6 694 €	7 632 €	9 371 €	11 603 €	16 958 €
Code article		5148199	5148204	5147752	5148228	5148169	5148220
Tarifs €/HT Fixe		4 817 €	5 600 €	6 319 €	7 949 €	10 071 €	15 208 €
Code article		5148203	5148202	5148201	GR16S+F	GR19S+F	GR30S+F
+ Configuration démolition* kg		155	310	560	980	1 380	2 080
Tarifs €/HT Orientable		6 256 €	7 219 €	8 278 €	10 106 €	12 513 €	18 288 €
Code article		5148200	5148198	5139102	5148206	5148205	5148219
Tarifs €/HT Fixe		5 272 €	6 125 €	6 965 €	8 684 €	10 981 €	16 538 €
Code article		GR04D+F	5152050	GR12D+F	GR16D+F	GR19D+F	GR30D+F
+ Configuration avec dents* kg		155	245	480	710	1 000	1 510
Tarifs €/HT Orientable		5 972 €	6 891 €	7 901 €	9 647 €	11 944 €	17 456 €
Code article		GR04DE+O	GR07DE+O	GR12DE+O	GR16DE+O	GR19DE+O	GR30DE+O
Tarifs €/HT Fixe		4 988 €	5 797 €	6 589 €	8 225 €	10 413 €	15 706 €
Code article		GR04DE+F	GR07DE+F	GR12DE+F	GR16DE+F	GR19DE+F	GR30DE+F

*Sans flexible de raccordement pince / pelle

Pince Orientable Pince fixe Article en stock

TARIFS PLATINES



Pour coupleur ACB ou montage direct ou coupleur avec axes soudés¹

MODULE	POIDS PORTEUR	TARIF €/HT
Module 0	800kg à 2t	528 €
Module 1	2t à 3.5t	609 €
Module 2	3.5t à 5.5t	731 €
Module 3	5.5t à 7.5t	1 002 €
Module 4	7.5t à 10t	1 094 €
Module 5	10t à 15t	2 002 €
Module 6	15t à 24t	2 536 €
Module 7	24t à 45t	3 954 €

¹Easylock, Engcon, Martin, Peljob, Volvo, Rototilt, Steelwrist, Type S,

Verachtert, VTN (uniquement attache par axes).

Nous consulter pour les attaches absentes de cette liste.



ZI - 249 Route de Charentay - 69220 Saint-Lager
Tél. 04 74 66 82 49 - Fax 04 74 66 82 83 - contact@acb-morin.com
acb-morin.com