

Nom et Société de l'émetteur :

Référence de l'affaire :

Mail :

Tél. :

Fax :

Pour la réalisation précise de l'équipement dont vous avez besoin, il est indispensable que nous ayons un descriptif et les dimensions demandées ci-dessous. Nous vous remercions de nous retourner au plus vite cette fiche complétée, pour réaliser une pré-étude qui vous sera soumise pour acceptation.

Une notice complète pour l'installation du pouce vous sera envoyée avec le produit.



## 1. DONNÉES SUR LA MACHINE ET SON UTILISATION

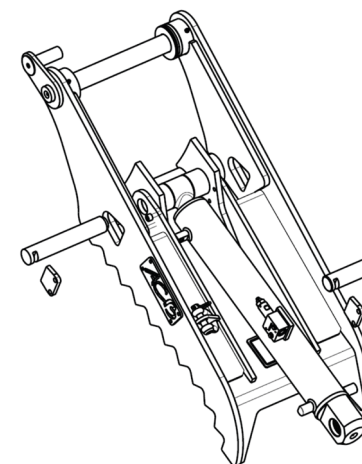
Le pouce sur axe vous permet de suivre au plus près la cinématique du godet et d'avoir les meilleures performances de préhension.

Décrire l'application :

Marque de la machine : \_\_\_\_\_

Modèle de la machine : \_\_\_\_\_

Type de Flèche : Monobloc – Hydraulique *(Rayer la mention inutile)*



## 2. INFORMATIONS SUR LES ACCESSOIRES

Pour dimensionner votre pouce à vos accessoires, nous avons besoin de connaître exactement leurs dimensions.

### Produit ACB :

■ Module ACB de la machine : \_\_\_\_\_

■ Réf / Série des godets montés : \_\_\_\_\_

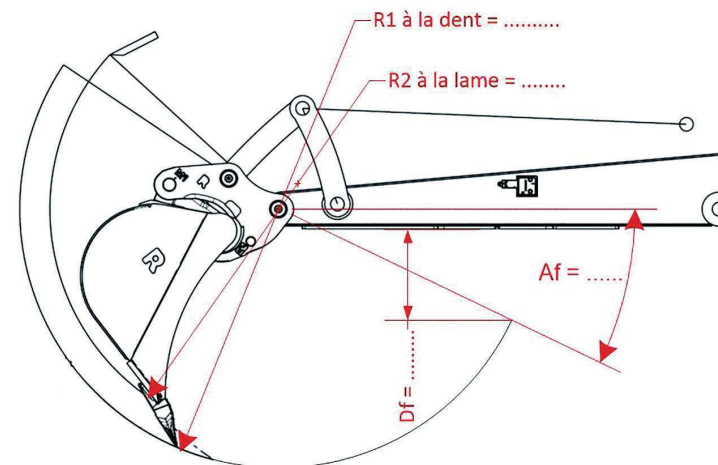
### Produit autre que ACB :

■ Marque des accessoires : \_\_\_\_\_

■ Taille du coupleur : \_\_\_\_\_

Largeur du godet monté [mm] : \_\_\_\_\_ Nb de dents : \_\_\_\_\_

Relevé du godet (si godet ou attache non fabriqués par ACB) :



## 3. ENVIRONNEMENT HYDRAULIQUE

Pour le montage de votre pouce, il faut prendre en compte l'environnement hydraulique.

### ■ La pression doit être limitée côté piston :

- soit par le limiteur de pression additionnel fourni
- soit par le limiteur sur le distributeur de la machine. Tarage 200 bars (0 + 20)

■ Dans le cas d'une utilisation sur la même ligne de plusieurs accessoires nécessitant des pressions différentes, il faut impérativement le montage de notre bloc limiteur avec un retour séparé à la bêche.

Nous consulter pour plus de précisions.