

Nom et Société de l'émetteur :

Référence de l'affaire :

Mail :

Tél. :

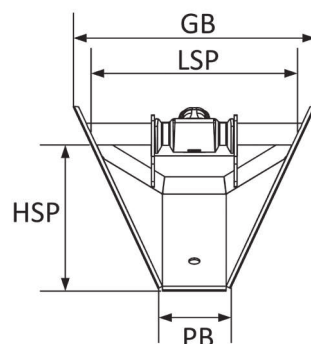
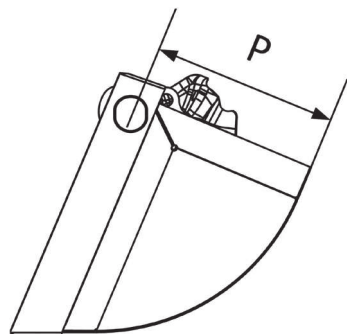
Fax :

Pour la réalisation précise de l'équipement dont vous avez besoin, il est indispensable que nous ayons un descriptif et les dimensions demandées ci-dessous. Nous vous remercions de nous retourner au plus vite cette fiche complétée, pour réaliser une pré-étude qui vous sera soumise pour acceptation.

**TRAPÈZE CRÉATION DE FOSSES**

## DESCRIPTION

Sa fonction est de créer, comme son nom l'indique, un fossé non existant, donc de creuser pleine terre.  
 Les flancs et le fond du godet sont arrondis pour une meilleure pénétration.  
 L'angulation idéale de ce type de godet est de 45°.  
 Il est presque systématiquement équipé de dents.



GB : \_\_\_\_\_ [mm] Grande Base  
 PB : \_\_\_\_\_ [mm] Petite Base  
 LSP : \_\_\_\_\_ [mm] Largeur Sous Poutre  
 HSP : \_\_\_\_\_ [mm] Hauteur Sous Poutre  
 P : \_\_\_\_\_ [mm] Profondeur

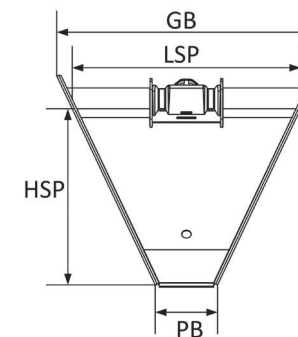
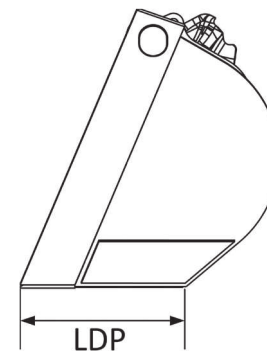
DENTS : Oui / Non (*Rayer la mention inutile*)

SI OUI, MARQUE ET TYPE : \_\_\_\_\_

**TRAPÈZE REPROFILAGE DE FOSSES**

## DESCRIPTION

Sa fonction est de nettoyer un fossé existant, en lieu et place du godet curage, avec un rendement 2 à 3 fois supérieur.  
 Les flancs sont alignés dans le prolongement des couteaux latéraux.  
 Le fond est doté d'un plat plus ou moins grand.



GB : \_\_\_\_\_ [mm] Grande Base  
 PB : \_\_\_\_\_ [mm] Petite Base  
 LSP : \_\_\_\_\_ [mm] Largeur Sous Poutre  
 HSP : \_\_\_\_\_ [mm] Hauteur Sous Poutre  
 LDP : \_\_\_\_\_ [mm] Largeur Du Plat

DENTS : Oui / Non (*Rayer la mention inutile*)

SI OUI, MARQUE ET TYPE : \_\_\_\_\_