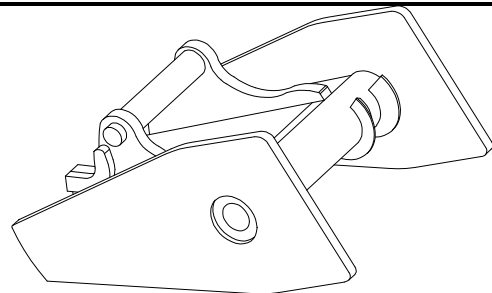


PROCEDURE DE TRANSFORMATION DE GODET  
KIT DE TRANSFORMATION PROFIL 1B

Référence:	Version:	Date:	Page:
x	2.0	28/10/2008	1/1



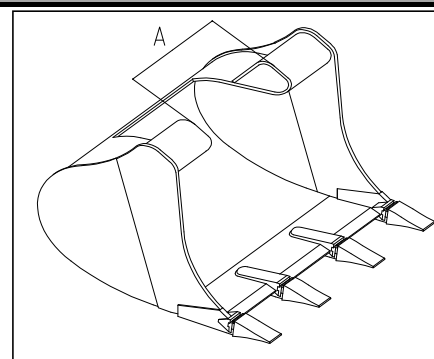
Ce kit de modification est préconisé pour modifier des godets dont la largeur au niveau de la poutre est **supérieure** à la cote A du tableau ci dessous.

Module	0	1	2	3	4	5	6	7	8
A ( mm )	200	255	276	360	395	470	580	795	855

**ATTENTION** La modification d'accessoires autres que les godets nécessite une étude préalable. toute transformation réalisée sur ces accessoires sans notre aval nous dégage de toute responsabilité et annule la garantie de tous les coupleurs et équipement du module concerné.

**A. DECOUPE DU GODET EXISTANT**

- A.1 Etayer le godet si sa largeur est supérieure à deux fois A.
- A.2 Découper le godet sur une largeur A et ajuster la profondeur pour que la poutre du kit s'aligne au montage avec la poutre du voir figure 1
- A.3 Meuler proprement toutes les parties à souder.



**B. POSITIONNEMENT ET SOUDURE**

- B.1 Insérer le Kit dans la découpe.
- B.2 Pointer le kit au niveau de la poutre et sur le dessus des ailes en respectant l'angle défini dans le tableau ci-dessous. voir figure 2

Module	0	1	2	3	4	5	6	7	8
terrassement trapèze	Z (°)	41 à 43	38 à 40	33 à 35	27 à 29			33 à 35	
curage	Z (°)	39 à 41	38 à 40	44 à 46	40 à 42	36 à 38			

si possible, vérifier les débattements en accrochant le godet à la machine équipée du coupleur ACB.

- B.3 souder en respectant les dimensions de soudure indiquées dans le tableau ci-dessous.

Module	0	1	2	3	4	5	6	7	8
soudure (mm)	8x8	10x10	12x12	15x15	20x20	25x25			

Attention toutefois de ne pas déformer les guides coniques en soudant, et éviter les projections sur les portées usinées.

- B.4 Découper les flasques en laissant une hauteur E de matière minimum tout le tour, comme indiquée dans le tableau ci dessous.

Module	0	1	2	3	4	5	6	7	8
E (mm)	15	20	30	35	40	50			

voir figures 3 et 4

