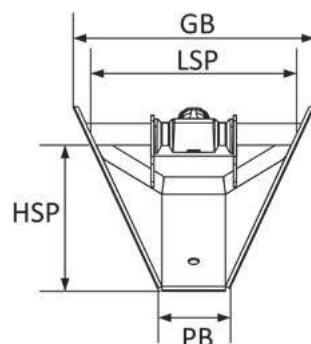
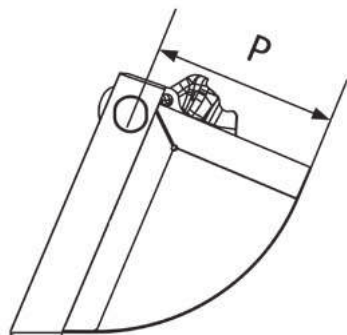


Nom et Société de l'émetteur :	Référence de l'affaire :	
Mail :	Tél. :	Fax :

Pour la réalisation précise de l'équipement dont vous avez besoin, il est indispensable que nous ayons un descriptif et les dimensions demandées ci-dessous. Nous vous remercions de nous retourner au plus vite cette fiche complétée, pour réaliser une pré-étude qui vous sera soumise pour acceptation.

**TRAPÈZE CRÉATION DE FOSSES**

DESCRIPTION	<p>Sa fonction est de créer, comme son nom l'indique, un fossé non existant, donc de creuser pleine terre.</p> <p>Les flancs et le fond du godet sont arrondis pour une meilleure pénétration.</p> <p>L'angulation idéale de ce type de godet est de 45°.</p> <p>Il est presque systématiquement équipé de dents.</p>
-------------	---



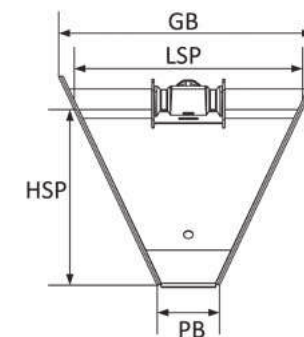
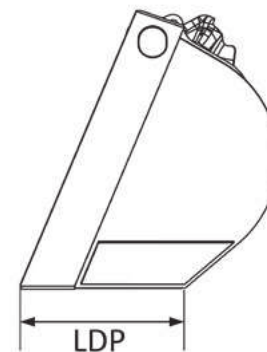
GB : \_\_\_\_\_ [mm] Grande Base  
 PB : \_\_\_\_\_ [mm] Petite Base  
 LSP : \_\_\_\_\_ [mm] Largeur Sous Poutre  
 HSP : \_\_\_\_\_ [mm] Hauteur Sous Poutre  
 P : \_\_\_\_\_ [mm] Profondeur

DENTS : Oui / Non (*Rayer la mention inutile*)

SI OUI, MARQUE ET TYPE : \_\_\_\_\_

**TRAPÈZE REPROFILAGE DE FOSSES**

DESCRIPTION	<p>Sa fonction est de nettoyer un fossé existant, en lieu et place du godet curage, avec un rendement 2 à 3 fois supérieur.</p> <p>Les flancs sont alignés dans le prolongement des couteaux latéraux.</p> <p>Le fond est doté d'un plat plus ou moins grand.</p>
-------------	---



GB : \_\_\_\_\_ [mm] Grande Base  
 PB : \_\_\_\_\_ [mm] Petite Base  
 LSP : \_\_\_\_\_ [mm] Largeur Sous Poutre  
 HSP : \_\_\_\_\_ [mm] Hauteur Sous Poutre  
 LDP : \_\_\_\_\_ [mm] Largeur Du Plat

DENTS : Oui / Non (*Rayer la mention inutile*)

SI OUI, MARQUE ET TYPE : \_\_\_\_\_