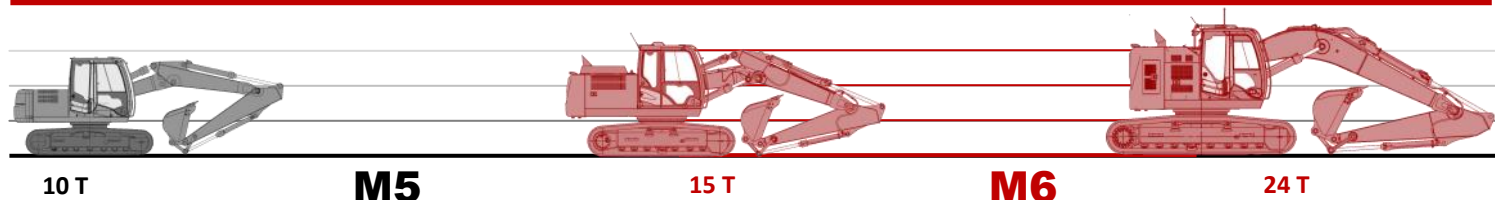
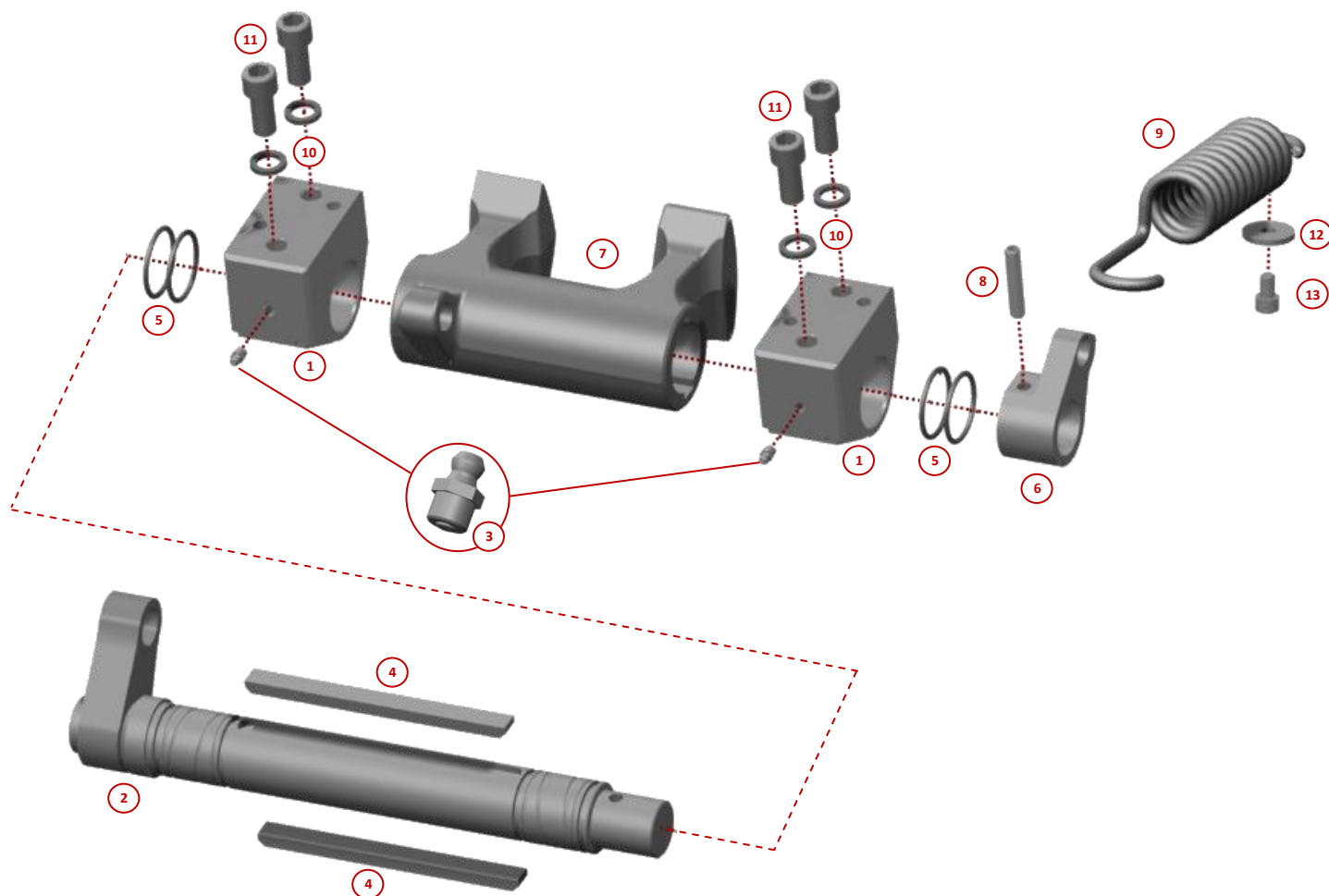


ENSEMBLE DE VERROUILLAGE MECANIQUE CAME M6



REFERENCE	DESIGNATION	Qté	TARIF 2017 HT €/p
5061306	KIT - ENS. VERROUILLAGE MECA CAME M6	1	1143.45€



REPÈRE	REFERENCE	DESIGNATION	Qté	TARIF 2017 HT €/p
1	5061299	PALIER AXE DE CAME CPLR MOULE M6	2	229.95€
2	1005704	AXE MORIN 55x435 --354 - - - Nit MOULE M6	1	359.1€
3	1000222	GRAISSEUR DROIT M8x1.25-0 Zi -	2	1.05€
4	1005699	CLAVETTE FORME B - 16x195 NFE27656	2	40.95€
5	1005700	JOINT TORIQUE 44.04x3.53 NBR 70Sh	4	1.47€
6	5061304	LEVIER RESSORT 40X41.9 15X20 53MM - CPLR MOULE M6	1	119.70€
7	1005705	CAME MORIN M6 DOUBLE USINEE	1	520.80€
8	1005703	GOUPILLE ELASTIQUE EPAISSE 10x55 NFE27489	1	1.58€
9	1005701	RESSORT DE TRACTION 35x10x240	1	76.65€
10	1003027	RONDELLE NORD-LOCK 16 - 25.4x3.4 Zi - NL16	4	3.05€
11	1007562	VIS CHC M16--35 - DIN912 Cl.12.9 CERTIFIEE	4	5.15€
12	1005860	RONDELLE PLATE LL 10 N 36x2 - -	1	0.53€
13	1002475	VIS CHC M10 -16 Zi DIN912 Cl.12.9	1	1.05€