

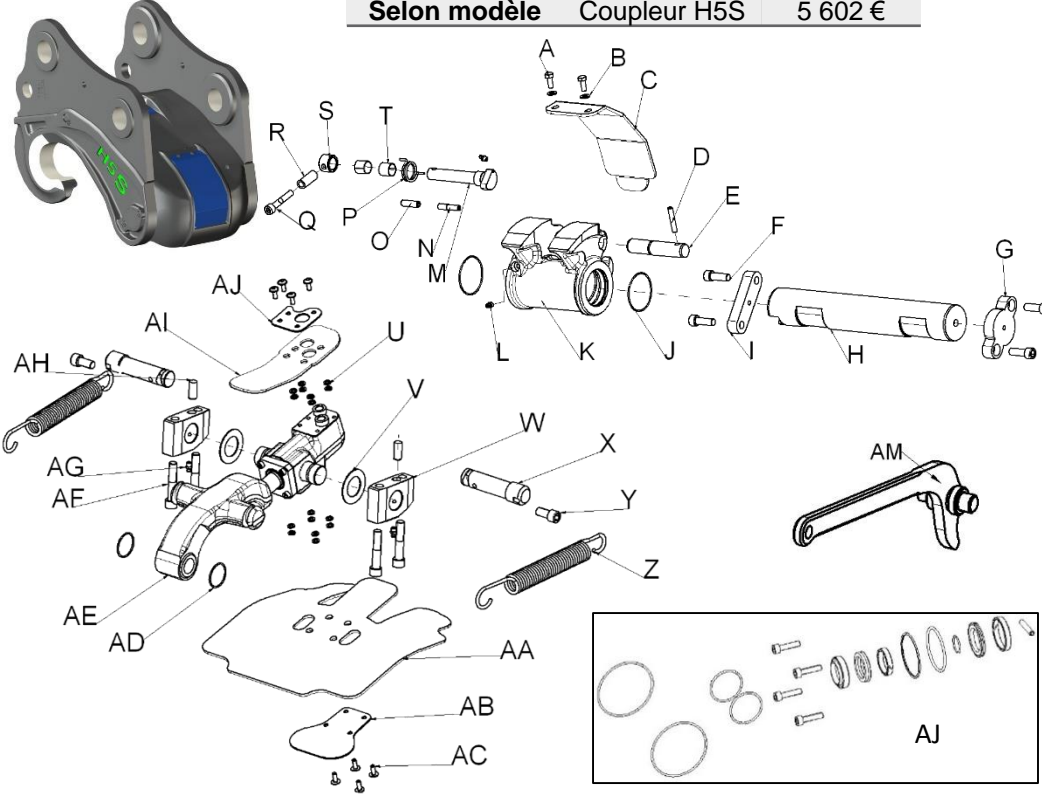
Pièces détachées Tarif 2018

Coupleur ISO Hydraulique Module H5S / 10t à 15t



Code Article	Coupleur	Prix HT €
Selon modèle	Coupleur H5S	5 602 €

Repère	Code Article	Kits SAV et Pièces Détachées	Qté	Prix HT €/p
--------	--------------	------------------------------	-----	-------------



	5107026	Kit de verrouillage Came : Repères A à T	1	853.95 €
--	----------------	---	----------	-----------------

A	1000161	Vis H	2	1.05 €
B	1000288	Rondelle plate	2	1.05 €
C	5107025	Capot de secours H5S	1	26 €
D	1005014	Goupille élastique épaisse	1	1.05 €
E	1020452	Axe lisse	1	27 €
F	1000194	Vis CHC	4	1.05 €
G	5107020	Patte arrêt axe gauche	1	31 €
H	1020447	Axe came	1	186 €
I	5107019	Patte arrêt axe droit	1	29 €
J	1020450	Joint torique	2	4 €
K	1020449	Came usinée H5S	1	400 €
L	1000222	Graisser droit	2	1.05 €
M	1020451	Axe épaule	1	43 €
N	1020204	Axe lisse	1	23.10 €
O	1020430	Goupille élastique épaisse	1	1.05 €
P	1020203	Ressort de torsion	1	23.10 €
Q	1020093	Vis CHC	1	1.05 €
R	5103182	Témoin rose fluo Visu Sécu Hydraul	1	23.10 €
S	1020097	Bague	1	8.40 €
T	1009146	Bague lisse	2	6.30 €

	5107179	Kit de verrouillage hydraulique : Repères U à AL	1	1306.80 €
--	----------------	---	----------	------------------

U	1005061	Rondelle grower	16	1.05 €
V	1020472	Rondelle d'appui	2	14 €
W	5107156	Palier latéral	2	70 €
X	1020477	Axe épaule	2	36 €
Y	1020120	Vis CHC	2	1.05 €
Z	1020473	Ressort de traction	2	36 €
AA	5107158	Bavette inférieure	1	100 €
AB	5107178	Plat découpé	1	7 €
AC	1020115	Vis à embase TBHC	8	1.05 €

AD	1020478	Joint torique	2	4 €
AE	1020467	Vérin CPL	1	850 €
AF	1020092	Vis CHC	4	2.10 €
AG	1000222	Graisser droit	2	1.05 €
AH	1005754	Goupille cylindrique	2	3 €
AI	5107157	Bavette supérieure	1	67 €
AJ	5107169	Plat découpé	1	5 €
AM	5107031	Poignée de déverrouillage Bleu	1	121 €
AJ	1020509	Pochette de joints	1	60 €