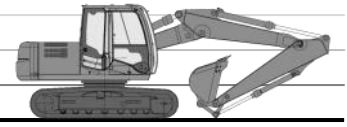


COUPLEUR MORIN HYDRAULIQUE MODULE 3—corps mécano-soudé



5.5 T

M3

7.5 T

M4

10 T

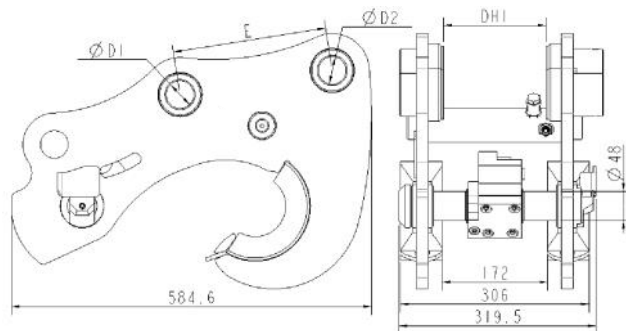
Chaque coupleur MORIN M3 est défini en fonction de la pelle à équiper, pour offrir la **meilleure cinématique** de godet et la plus **grande force de cavage**.

Son design simple et **robuste** vous garantit la plus grande durabilité.

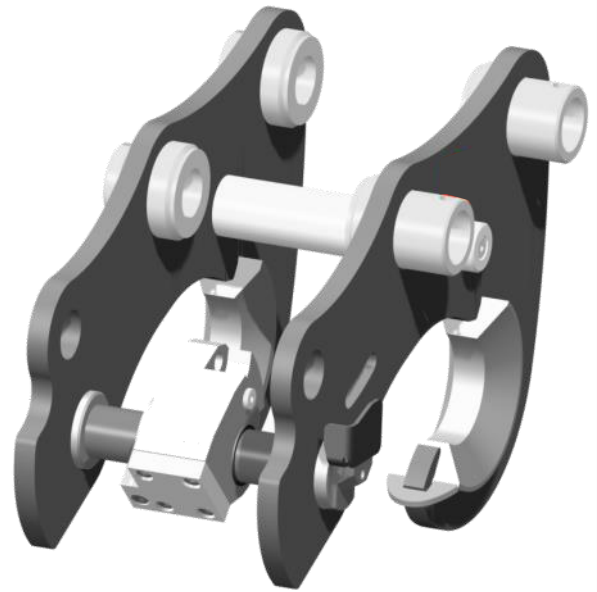
Les coupleurs hydrauliques MORIN M3 fonctionnent en simple effet

- Installation rapide
- Le verrouillage ne dépend pas de l'hydraulique de la machine
- vous pouvez travailler en mécanique

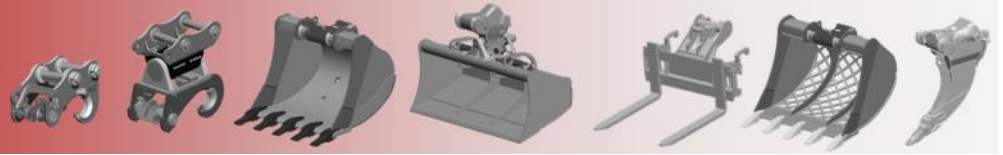
DESSIN TECHNIQUE



Poids approximatif: 95 kg. Dimensions et poids selon modèles.

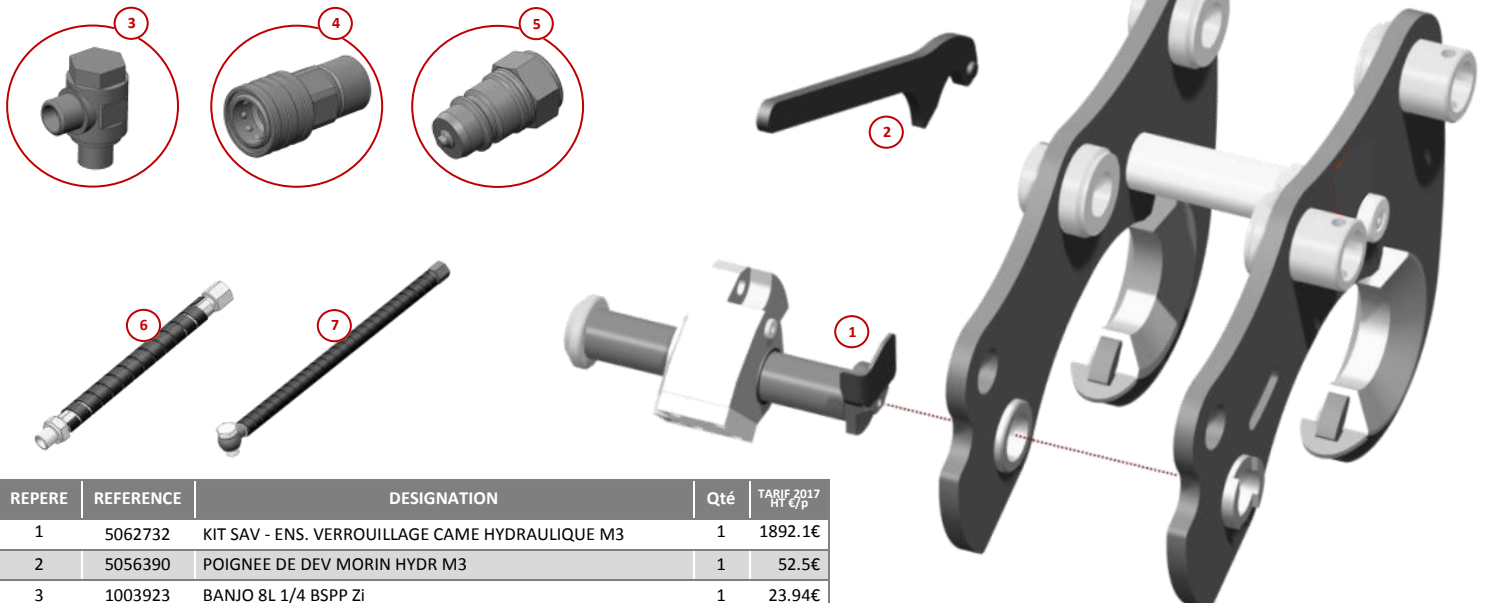


Une large gamme d'attaches et d'accessoires.



PIECES DE RECHANGE POUR COUPLEURS MORIN M3

Kit et composants pour coupleurs hydrauliques M3 mécano-soudés



REPÈRE	REFERENCE	DESIGNATION	Qté	TARIF 2017 HT €/p
1	5062732	KIT SAV - ENS. VERROUILLAGE CAME HYDRAULIQUE M3	1	1892.1€
2	5056390	POIGNEE DE DEV MORIN HYDR M3	1	52.5€
3	1003923	BANJO 8L 1/4 BSPP Zi	1	23.94€
4	1003922	COUPLEUR RAPIDE 1/4 BSPP 3/8 FEMELLE Zi	1	16.38€
5	1003921	COUPLEUR RAPIDE 1/4 BSPP 3/8 MALE Zi	1	45.47€
6	100 4252	FLEXIBLE DN6 1585 SAE100R1AT EF8L-0 EMG1/4-0 SPIRE P.	1	78.12€
7	SELON MODELE	FLEXIBLE ALIMENTATION DE CAME	1	50.51€

ACB se réserve le droit de modifications sans préavis

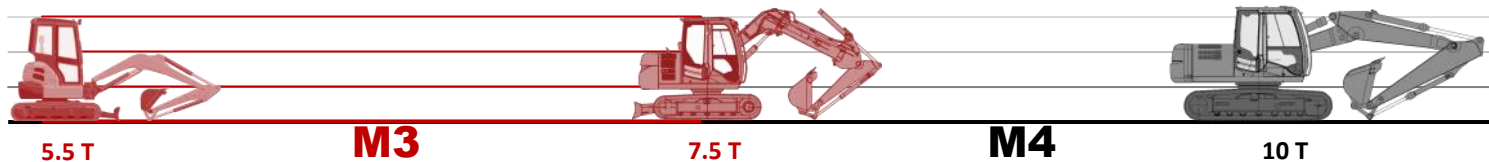
ACB SAS — 249 Route de Charentay — 69220 Saint Lager — France

Tel: +33 (0)4 74 66 82 49

Fax: +33 (0)4 74 66 82 83



COUPLEUR MORIN HYDRAULIQUE MODULE 3—corps mécano-soudé



5.5 T

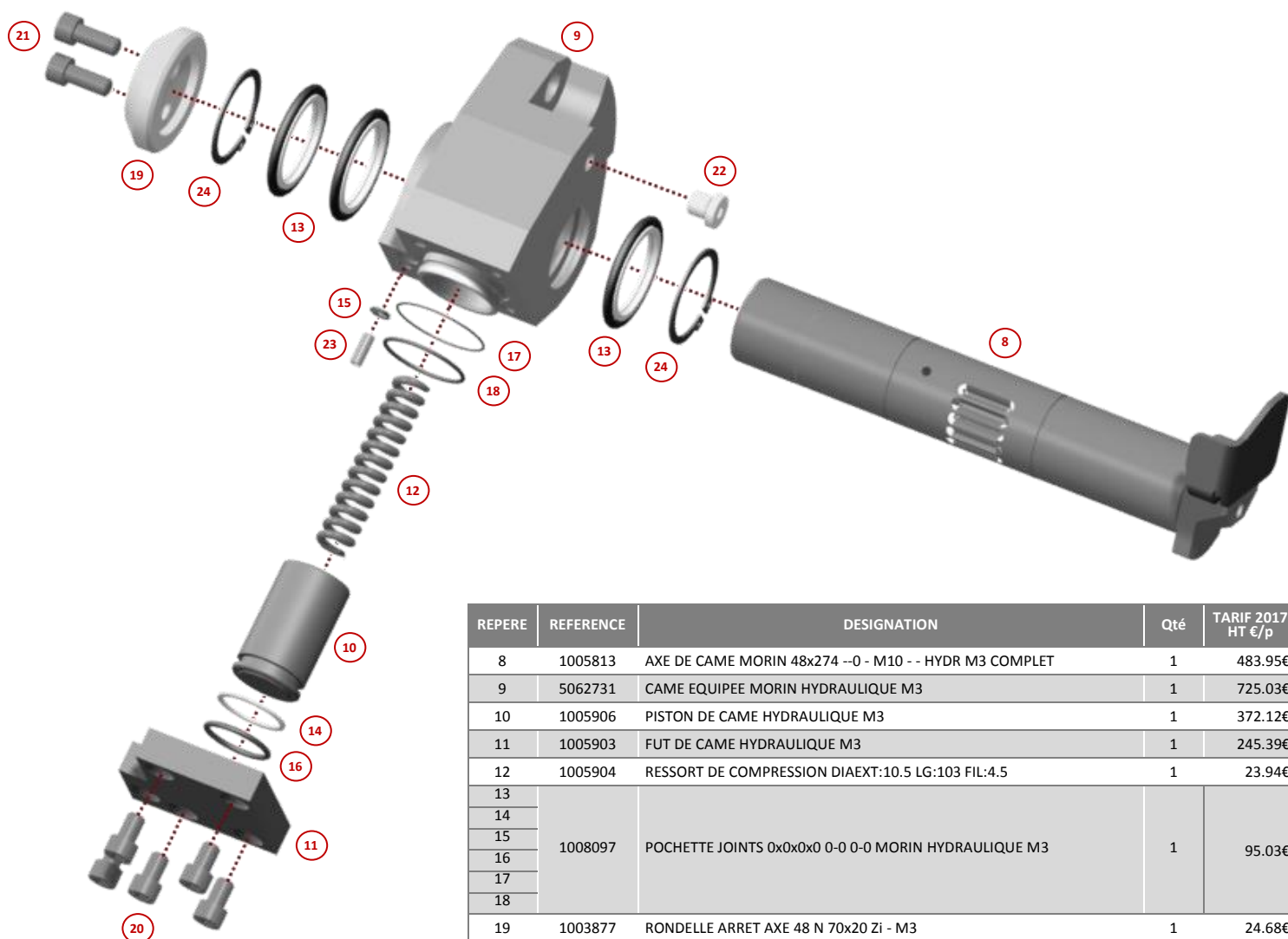
M3

7.5 T

M4

10 T

PIECES DE RECHANGE POUR KIT DE VERROUILLAGE MORIN M3



REPERE	REFERENCE	DESIGNATION	Qté	TARIF 2017 HT €/p
8	1005813	AXE DE CAME MORIN 48x274 -0 - M10 - - HYDR M3 COMPLET	1	483.95€
9	5062731	CAME EQUIPEE MORIN HYDRAULIQUE M3	1	725.03€
10	1005906	PISTON DE CAME HYDRAULIQUE M3	1	372.12€
11	1005903	FUT DE CAME HYDRAULIQUE M3	1	245.39€
12	1005904	RESSORT DE COMPRESSION DIAEXT:10.5 LG:103 FIL:4.5	1	23.94€
13	1008097	POCHETTE JOINTS 0x0x0x0 0-0 0-0 MORIN HYDRAULIQUE M3	1	95.03€
14				
15				
16				
17				
18				
19	1003877	RONDELLE ARRET AXE 48 N 70x20 Zi - M3	1	24.68€
20	1002475	VIS CHC M10 -16 Zi DIN912 Cl.12.9	5	1.05€
21	1000200	VIS CHC M10 -25 Zi DIN912 Cl.8.8	2	1.58€
22	1003416	BOUCHON 1/4 BSPP Zi	1	3.78€
23	1003949	LIMITEUR DE DEBIT CAME HYDRAULIQUE	1	24.68€
24	1005902	ANNEAU ELASTIQUE EXTERIEUR 47x1.5mm	2	4.41€

COMPOSITION POCLETTE DE JOINTS

REPERE	REFERENCE	DESIGNATION	Qté
13	1005901	JOINT DE TIGE DOUBLE EFFET - 48X63X6 BI-MATIERE	3
14	1003975	RONDELLE ANTI-EXTRUSION 35x40x1.4	1
15	1003931	JOINT TORIQUE 8x2 NITRILE 70Sh	1
16	1003976	JOINT TORIQUE 34x3 75NBR	1
17	1003970	JOINT TORIQUE 45x2 75NBR	1
18	1003977	JOINT TORIQUE 51x1 75NBR	1