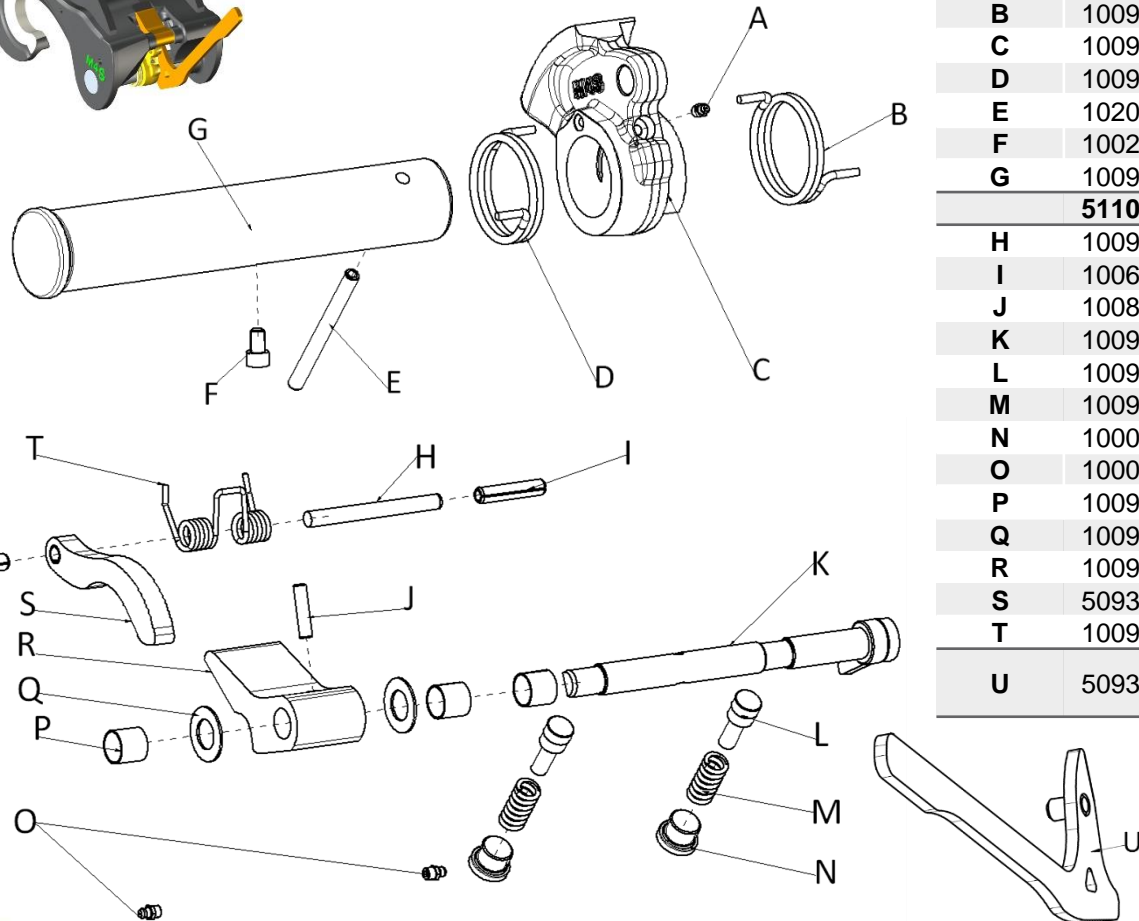


# Pièces détachées Tarif 2017

## Coupleur ISO Module M4S / 7,5t à 10t

Code Article	Coupleur	Prix HT €
Selon modèle	Coupleur M4S	2 697€



Repère	Code Article	Kits SAV et Pièces Détachées	Qté	Prix HT €/p
	<b>5110797</b>	<b>Kit de verrouillage : Repères A à G</b>		<b>674.10€</b>
A	1000222	Graisseur Droit	1	1.05€
B	1009701	Ressort de torsion droit	1	74.55€
C	1009771	Came usinée	1	303.45€
D	1009702	Ressort de torsion gauche	1	74.55€
E	1020786	Goupille élastique épaisse	1	8.40€
F	1002475	Vis CHC	1	1.05€
G	1009700	Axe came	1	211.05€
	<b>5110796</b>	<b>Kit de sécurité : Repères H à T</b>		<b>409.50€</b>
H	1009130	Goupille cylindrique	1	9.45€
I	1006993	Goupille élastique épaisse	2	1.05€
J	1008441	Goupille élastique épaisse	1	1.05€
K	1009705	Axe	1	93.45€
L	1009773	Axe épaule	2	8.40€
M	1009149	Ressort de compression	2	9.45€
N	1000844	Bouchon	2	16.80€
O	1000222	Graisseur Droit	2	1.05€
P	1009146	Bague lisse	3	6.30€
Q	1009147	Rondelle d'appui	2	15.75€
R	1009703	Butée de sécurité	1	120.75€
S	5093599	Loquet de sécurité complet	1	42€
T	1009132	Ressort de torsion - Loquet	1	18.90€
U	5093660	Poignée de déverrouillage orange RAL2008	1	75.60€