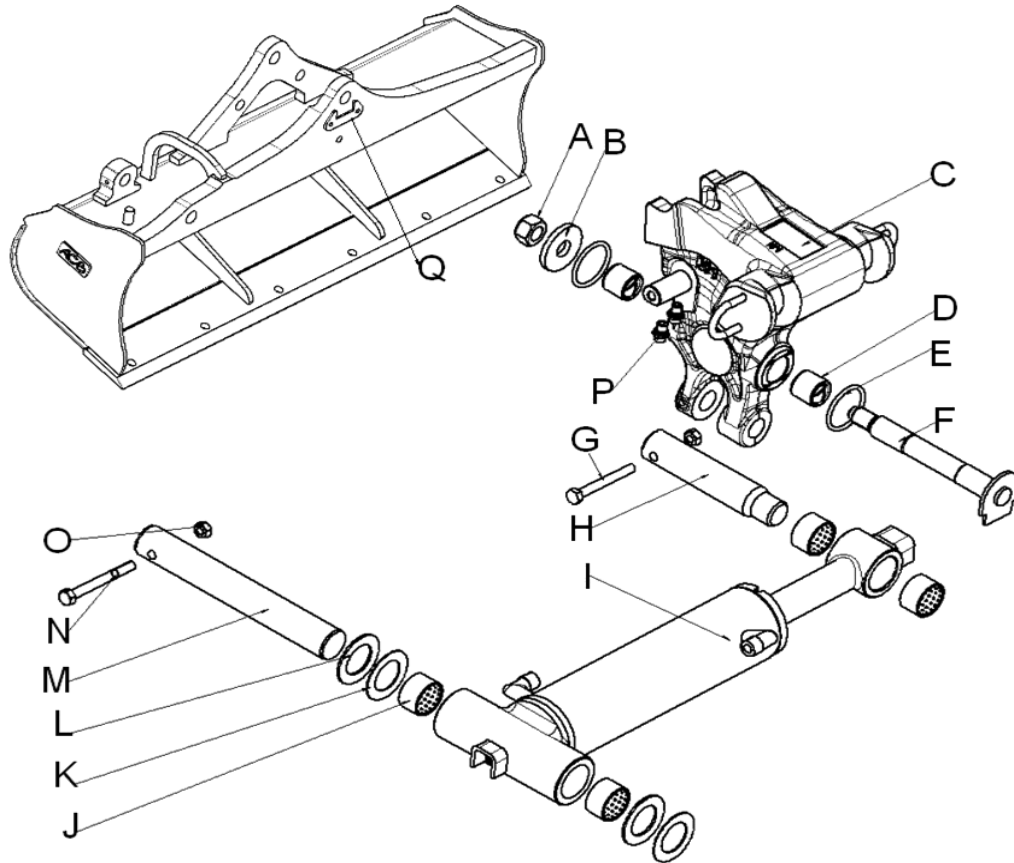


Pièces détachées Tarif 2017

Curage Inclinable M1 Profil 1IP1 - 1 Vérin



Repère	Code Article	Pièces Détachées	Qté	Prix HT €/pièce
A	1000244	Ecrou H nylstop	1	9.45€
B	1001734	Rondelle cale	1	4.41€
C	5086865	Tête de curage	1	891.45€
D	1008870	Bague lisse	2	37.80€
E	1008979	Joint torique	2	2.21€
F	1008978	Axe à patte	1	82.95€
G	1000165	Vis H M8	1	1.05€
H	1008932	Axe épaulement	1	25.20€
I	1008976	Vérin	1	204.75€
J	1007299	Bague fendue	4	52.50€
K	1009468	Rondelle cale	2	2.10€
L	1009469	Rondelle cale	2	5.25€
M	1008931	Axe lisse	1	31.50€
N	1000150	Vis H M8	1	1.09€
O	1000239	Ecrou H nylstop	2	1.25€
P	1002127	Union mâle	2	5.25€
Q	5086872	Patte arrêt axe	1	7.05€
-	1008975	Pochette de joints	1	84€