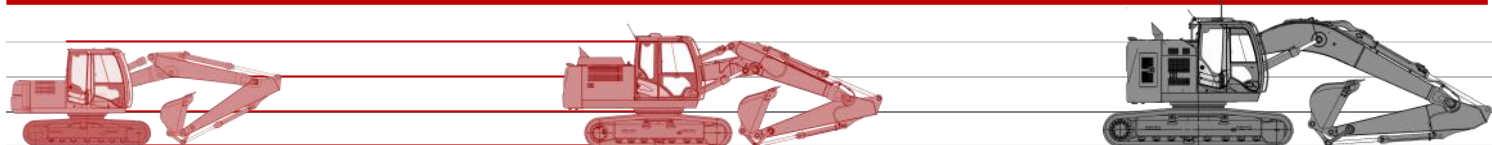


COUPLEUR MORIN HYDRAULIQUE MODULE 5—corps mécano-soudé



10 T

M5

15 T

M6

24 T



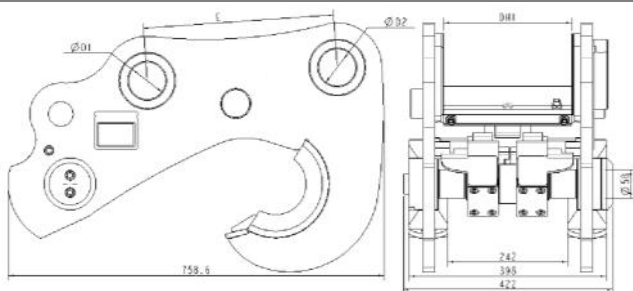
Chaque coupleur MORIN M5 est défini en fonction de la pelle à équiper, pour offrir la **meilleure cinématique** de godet et la plus **grande force de cavage**.

Son design simple et **robuste** vous garantit la plus grande durabilité.

Les coupleurs hydrauliques MORIN M5 fonctionnent en simple effet

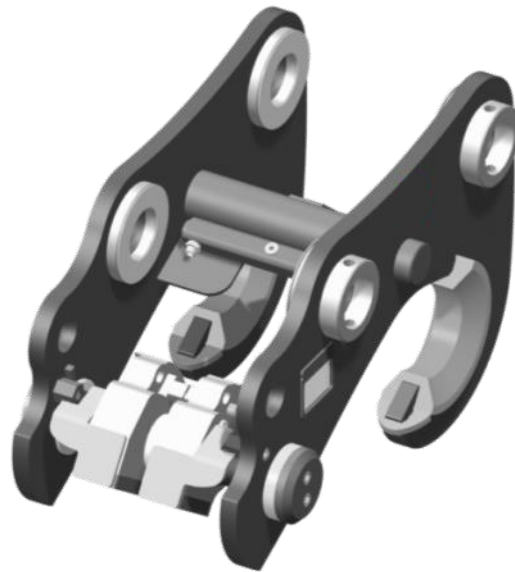
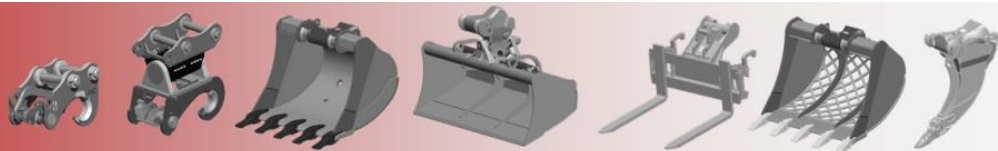
- Installation rapide
- Le verrouillage ne dépend pas de l'hydraulique de la machine
- vous pouvez travailler en mécanique

DESSIN TECHNIQUE

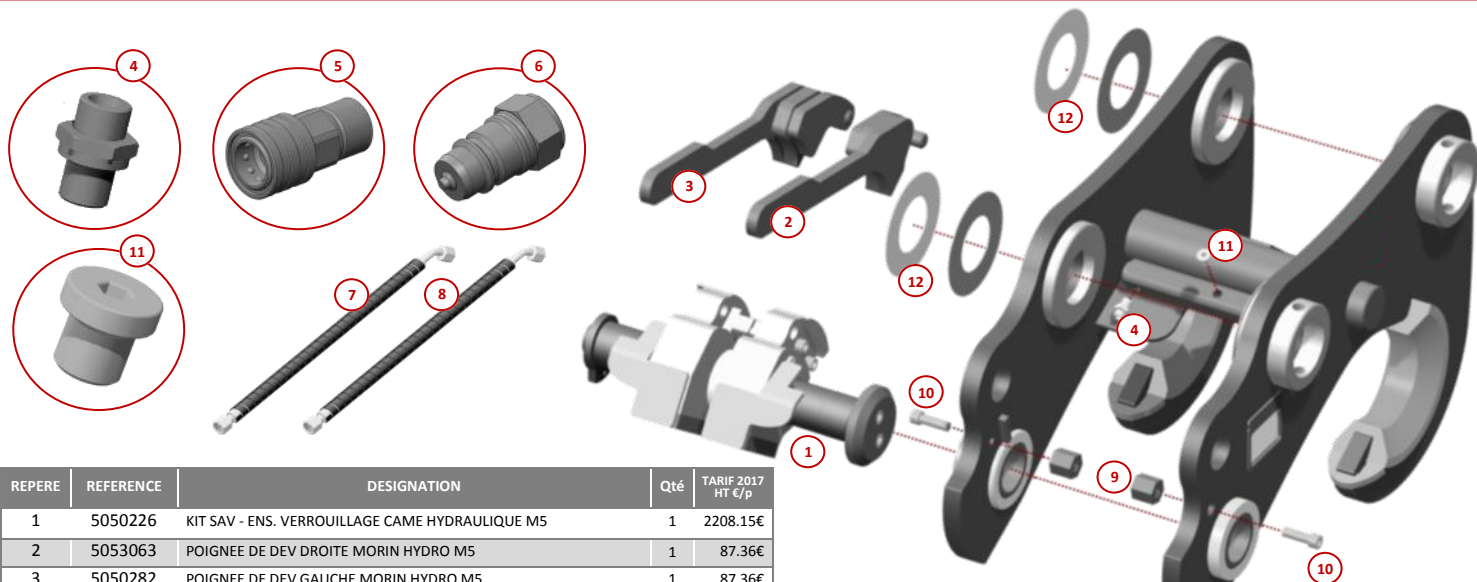


Poids approximatif: 155 kg. Dimensions et poids selon modèles.

Une large gamme d'attaches et d'accessoires.



PIECES DE RECHANGE POUR COUPLEURS MORIN M5



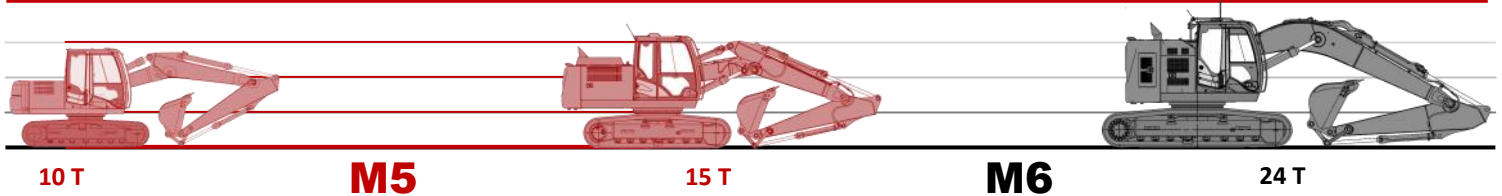
REPERE	REFERENCE	DESIGNATION	Qté	TARIF 2017 HT €/p
1	5050226	KIT SAV - ENS. VERROUILLAGE CAME HYDRAULIQUE M5	1	2208.15€
2	5053063	POIGNEE DE DEV DROITE MORIN HYDRO M5	1	87.36€
3	5050282	POIGNEE DE DEV GAUCHE MORIN HYDRO M5	1	87.36€
4	1002127	UNION MALE 8L 1/4 BSPP ZB	3	2.63€
5	1003922	COUPLEUR RAPIDE 1/4 BSPP 3/8 FEMELLE Zi	1	16.38€
6	1003921	COUPLEUR RAPIDE 1/4 BSPP 3/8 MALE Zi	1	45.47€
7	1003954	FLEXIBLE DN6 1000 SAE100R1AT EMG1/4-0 EF8L-45 SPIRE P.	1	78.12€
8	SELON MODELE	FLEXIBLE ALIMENTATION DE CAME	2	53.03€
9	SELON MODELE	BUTEE DE CAME HYDRAULIQUE	2	44.21€
10	1000195	VIS CHC M12 -40 Zi DIN912 Cl.8.8	2	2.63€
11	1003416	BOUCHON 1/4 BSPP Zi	1	3.78€
12	SELON MODELE	JEUX DE RONDELLES CALES: 2x 1mm + 2x 1.5mm	1	20.69€

Kit et composants pour coupleurs hydrauliques M5 mécano-soudés

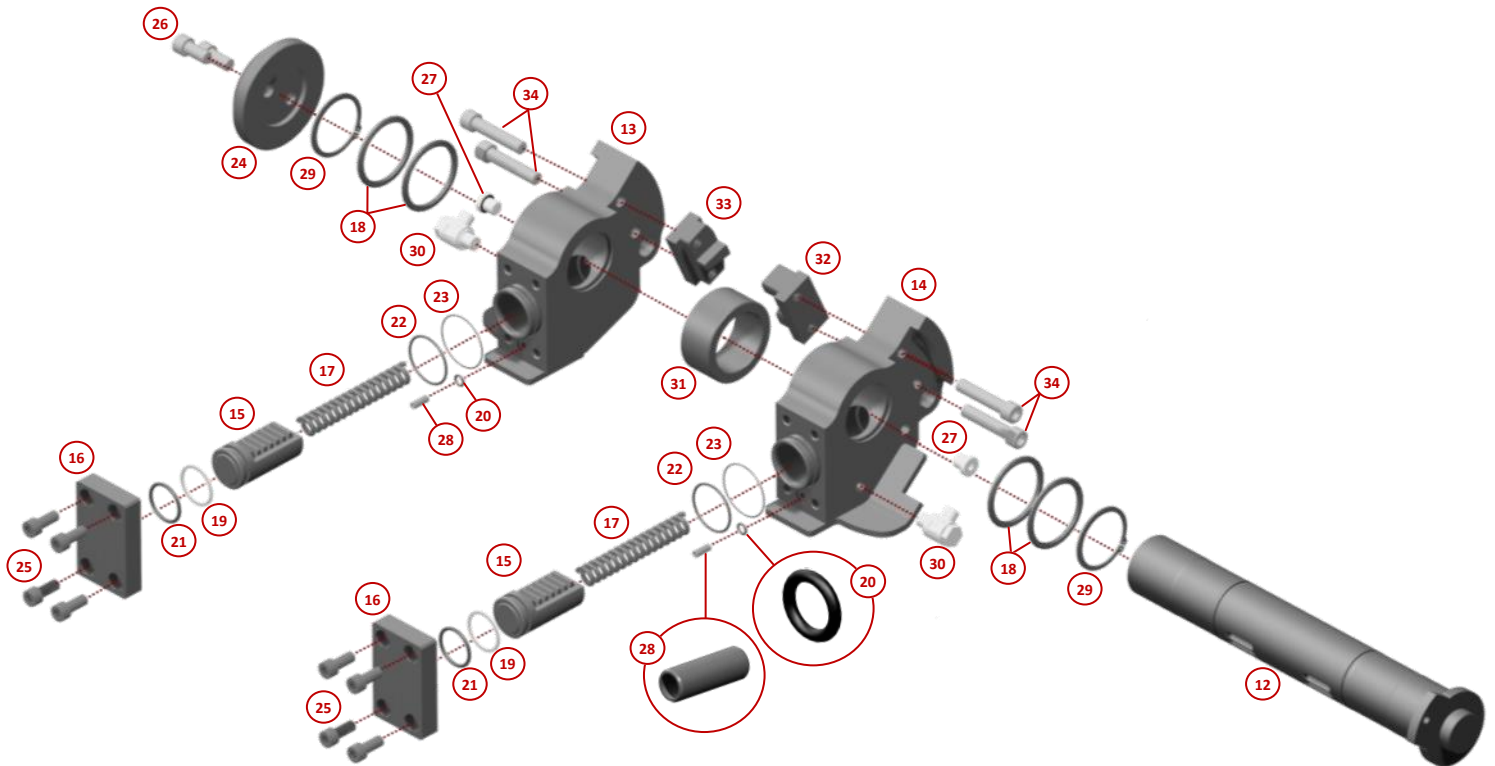
REFERENCE	DESIGNATION	Qté
1004911	BUTEE DE CAME HYDRAULIQUE M5/6 Lint=306 A 330mm	2
1003982	BUTEE DE CAME HYDRAULIQUE M5 Lint=281 A 303mm	2

ACB se réserve le droit de modifications sans préavis

COUPLEUR MORIN HYDRAULIQUE MODULE 5—corps mécano-soudé



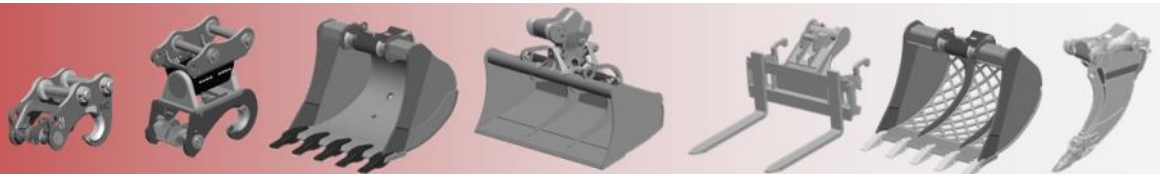
PIECES DE RECHANGE POUR KIT DE VERROUILLAGE MORIN M5



REPERE	REFERENCE	DESIGNATION	Qté	TARIF 2017 HT €/p
12	1003979	AXE DE CAME MORIN 58x383 --0 - M12 - Nit HYDRAULIQUE M5	1	388.4€
13	5050228	CAME EQUIPEE DROITE MORIN HYDRAULIQUE M5	1	627.9€
14	5050227	CAME EQUIPEE GAUCHE MORIN HYDRAULIQUE M5	1	627.9€
15	1003974	PISTON CREMAILLERE 40x78 CAME HYDRO M4 - M5	2	170.1€
16	1003978	FUT DE CAME HYDRAULIQUE M4 - M5	2	89.04€
17	1003973	RESSORT DE COMPRESSION 12x4.5x130 R=56.5N/mm	2	41.69€
18				
19				
20	1008098	POCHETTE JOINTS 0x0x0x0 0-0 0-0 MORIN HYDRAULIQUE M5	1	127.05€
21				
22				
23				
24	1003029	RONDELLE ARRET AXE 58.5 - 105x22 Zi - M5	1	37.28€
25	1000200	VIS CHC M10-25 - DIN912 Cl.12.9	8	1.58€
26	1002480	VIS CHC M12-25 Zi DIN912 Cl.12.9	2	2.42€
27	1003416	BOUCHON 1/4 BSPP Zi	2	3.78€
28	1003949	LIMITEUR DE DEBIT CAME HYDRAULIQUE	2	24.68€
29	1003968	CIRCLIPS 53.6x62.11x2 PR ARBRE D58	2	2.52€
30	1003923	BANJO 8L 1/4 BSPP Zi	2	23.94€
31	1003972	BAGUE ENTRETOISE 58.5x0x0 0 - - - CAME HYDRAULIQUE M5	1	40.32€
32	5057361	CRABOT GAUCHE CAME HYDRO M5	1	59.54€
33	5057362	CRABOT DROIT CAME HYDRO M5	1	59.54€
34	1004484	VIS CHC M12-60 Zi DIN912 Cl.12.9	4	1.79€

REPERE	REFERENCE	DESIGNATION	Qté
18	1003971	JOINT DE TIGE 58x69x4	4
19	1003975	RONDELLE ANTI-EXTRUSION 35x40x1.4	2
20	1003931	JOINT TORIQUE 8x2 NITRILE 70Sh	2
21	1003976	JOINT TORIQUE 34x3 75NBR	2
22	1003970	JOINT TORIQUE 45x2 75NBR	2
23	1003977	JOINT TORIQUE 51x1 75NBR	2

Une large gamme d'attaches et d'accessoires.



ACB se réserve le droit de modifications sans préavis

ACB SAS — 249 Route de Charentay — 69220 Saint Lager — France

Tel: +33 (0)4 74 66 82 49

Fax: +33 (0)4 74 66 82 83

