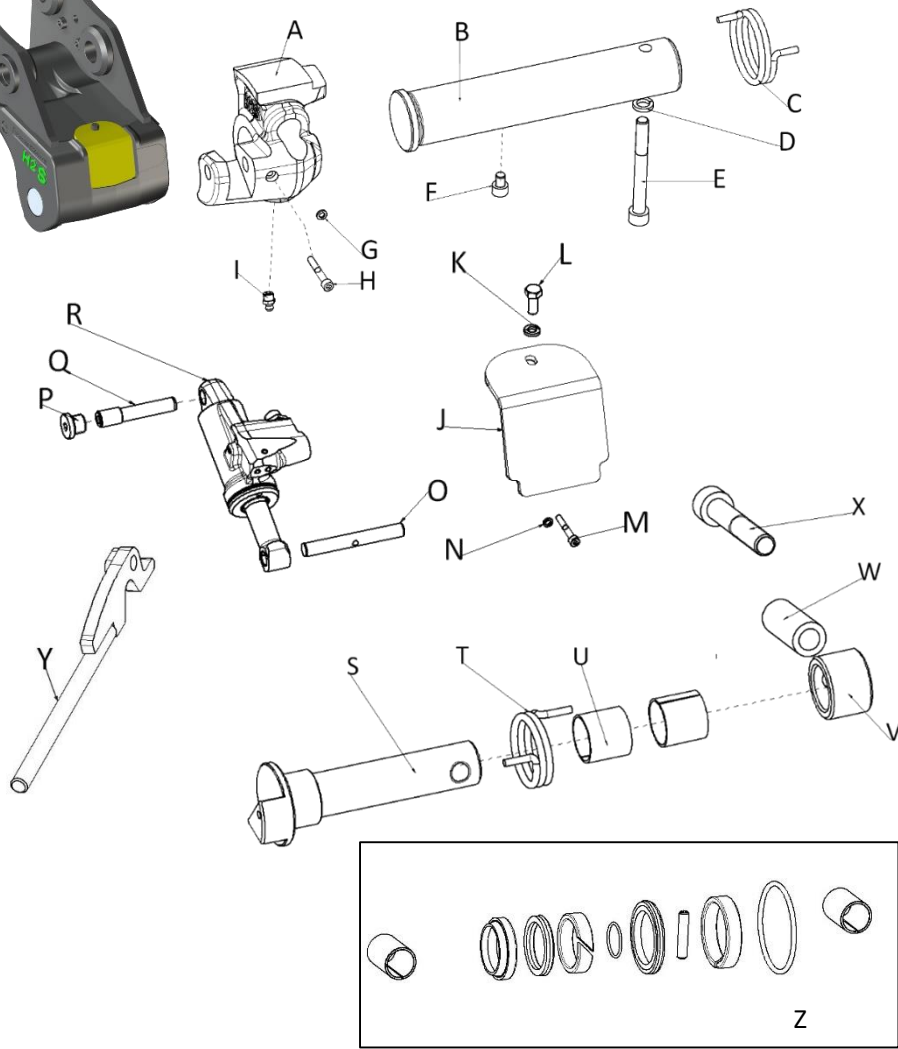


Pièces détachées Tarif 2018

Coupleur ISO Hydraulique Module H2S / 3,5t à 5,5t



Code Article	Coupleur	Prix HT €
Selon modèle	Coupleur H2S	2 168€



Repère	Code Article	Kits SAV et Pièces Détachées	Qté	Prix HT €/pièce
5111447 Kit de verrouillage : Repères A à I				496.65€
A	1009428	Came usinée	1	292.95€
B	1009426	Axe de came	1	168€
C	1009138	Ressort de torsion droit	1	29.40€
D	1000281	Rondelle grower	1	1.05€
E	1009820	Vis CHC	1	1.05€
F	1002472	Vis CHC	1	1.05€
G	1009756	Rondelle grower	1	1.05€
H	1009517	Vis CHC	1	1.05€
I	1000222	Graisseur droit	1	1.05€
5111448 Kit de verrouillage hydraulique : Repères J à R				638.40€
J	5090092	Plat plié	1	26.25€
K	1000280	Rondelle grower	1	1.05€
L	1000161	Vis H	1	1.05€
M	1009517	Vis CHC	1	1.05€
N	1009756	Rondelle grower	1	1.05€
O	1009430	Axe lisse	1	32.55€
P	1000843	Bouchon	1	7.35€
Q	1009450	Axe épaule	1	32.55€
R	1009449	Vérin	1	535.50€
5111445 Kit de sécurité : Repères R à Y				124.95 €
S	1009453	Axe épaule	1	68.25€
T	1009454	Ressort de torsion	1	11.55€
U	1009146	Bague lisse	2	6.30€
V	1020097	Bague	1	8.40€
W	5103182	Témoin rose fluo	1	23.10€
X	1020093	Vis CHC	1	1.05€
Y	5090102	Poignée de déverrouillage jaune	1	68.25€
Z	1020620	Pochette de joints	1	40 €