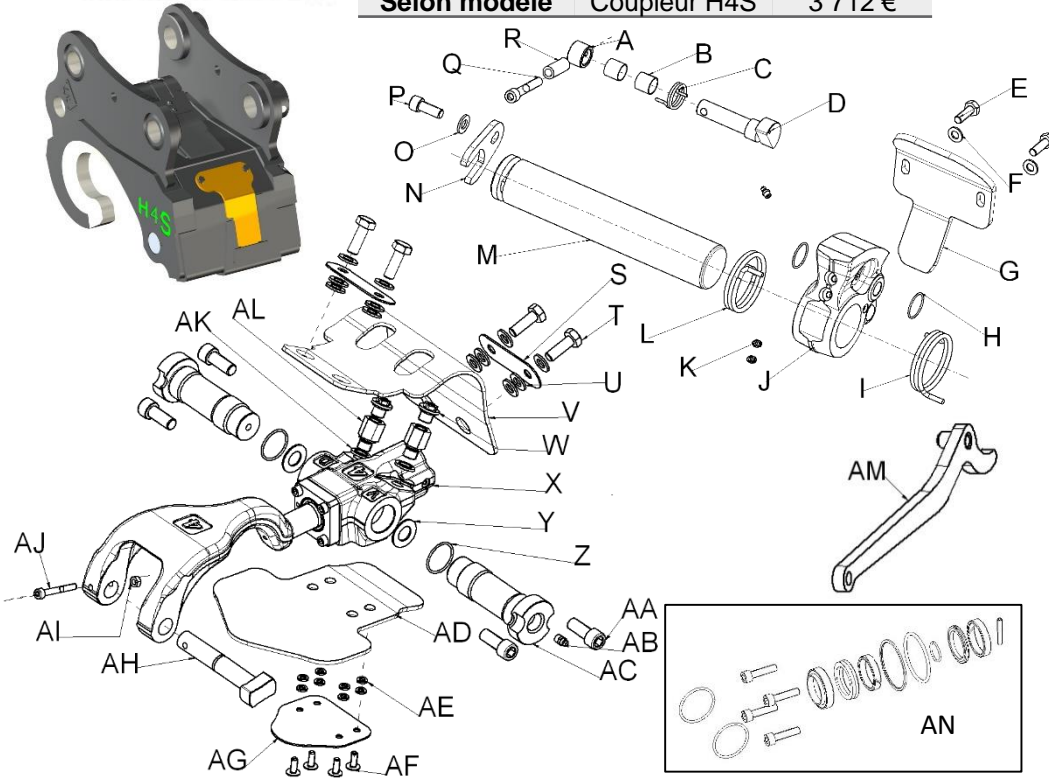


## Pièces détachées Tarif 2018

## Coupleur ISO Hydraulique Module H4S / 7,5t à 10t



Code Article	Coupleur	Prix HT €
Selon modèle	Coupleur H4S	3 712 €



Repère	Code Article	Kits SAV et Pièces Détachées	Qté	Prix HT €/p
	<b>5114488</b>	<b>Kit de verrouillage Came : Repères A à R</b>	<b>1</b>	<b>939.32 €</b>
<b>A</b>	1020097	Bague	1	8.40 €
<b>B</b>	1009146	Bague lisse	2	6.30 €
<b>C</b>	1009454	Ressort de torsion Visu H4S	1	11.55 €
<b>D</b>	1021012	Axe épaule	1	149 €
<b>E</b>	1000128	Vis H	2	2.21 €
<b>F</b>	1000289	Rondelle plate	2	1.05 €
<b>G</b>	5114487	Capot de secours H4S	1	38 €
<b>H</b>	1020146	Joint torique	2	3.15 €
<b>I</b>	1009702	Ressort de torsion gauche	1	74.55 €
<b>J</b>	1021010	Came usinée H4S	1	360 €
<b>K</b>	1000222	Graisseur droit	3	1.05 €
<b>L</b>	1009701	Ressort de torsion droit	1	74.55 €
<b>M</b>	1021011	Axe lisse	1	159 €
<b>N</b>	5103418	Patte arrêt axe de came	1	9.45 €
<b>O</b>	1000290	Rondelle plate	1	1.05 €
<b>P</b>	1020183	Vis CHC	1	1.05 €
<b>Q</b>	1020093	Vis CHC	1	1.05 €
<b>R</b>	5103182	Témoin rose fluo visu sécu hydrau	1	23.10 €
	<b>5114505</b>	<b>Kit de verrouillage hydraulique : Repères S à AL</b>	<b>1</b>	<b>1558.40 €</b>
<b>S</b>	5114496	Plat découpé	2	9 €
<b>T</b>	1000128	Vis H	4	2.21 €
<b>U</b>	1000289	Rondelle plate	12	1.05 €
<b>V</b>	5114493	Bavette supérieure	1	108 €
<b>W</b>	1020279	Bouchon male	2	1.05 €
<b>X</b>	1021008	Vérin Complet	1	806.30€
<b>Y</b>	1009114	Rondelle d'appui	2	2.10 €
<b>Z</b>	1020146	Joint torique	2	3.15 €
<b>AA</b>	1020183	Vis CHC	4	1.05 €
<b>AB</b>	1000222	Graisseur droit	2	1.05 €
<b>AC</b>	1021014	Axe épaule	2	143 €
<b>AD</b>	5114491	Bavette inférieure	1	106 €

<b>AE</b>	1005061	Rondelle grower	8	1.05 €
<b>AF</b>	1020115	Vis à embase	4	1.05 €
<b>AG</b>	5114494	Plat découpé	1	8 €
<b>AH</b>	1021013	Axe épaule	1	132 €
<b>AI</b>	1000238	Ecrou H Nylstop	1	2.21 €
<b>AJ</b>	1008761	Vis CHC	1	1.05 €
<b>AK</b>	1004650	Bague	2	5 €
<b>AL</b>	1020434	Union male/femelle	2	7.03 €
<b>AM</b>	5114509	Poignée de déverrouillage Orange	1	80 €
<b>AN</b>	1020306	Pochette de Joints	1	41.95 €