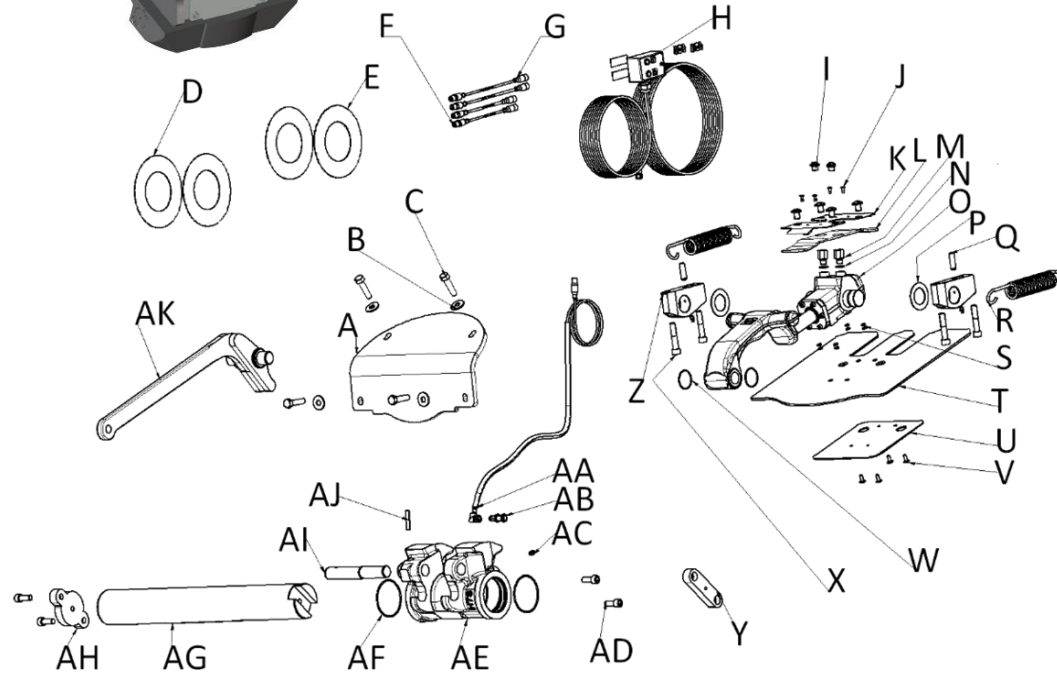
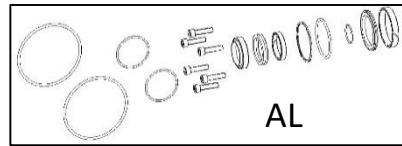
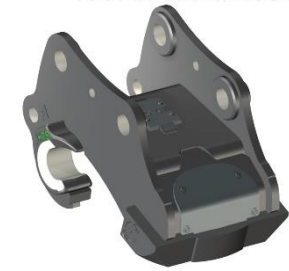


Pièces détachées Tarif 2018

Coupleur ISO Hydraulique Module H7S / 24t à 35t

Code Article	Coupleur	Prix HT €
Selon modèle	Coupleur H7S	9 763€

Repère	Code Article	Kits SAV et Pièces Détachées	Qté	Prix HT €/p
A	5112409	Capot de sécurité H7S	1	112.44 €
B	1009170	Rondelle plate	4	1.05 €
C	1000177	Vis H	4	1.05 €
D	1004628	Rondelle cale	2	14.86 €
E	1004629	Rondelle cale	2	11.51 €
F	1004426	Câble	2	34.50 €
G	1004424	Câble	2	37.91 €
H	5115763	Visu Complète	1	718.34 €
I	1020279	Bouchon male	2	1.05 €
J	1003575	Rivet pop	4	1.05 €
K	5112425	Plat plié support bavette	1	79.29 €
L	5112423	Bavette supérieure	1	52.71 €
M	1020434	Union femelle	2	7.03 €
N	1020294	Bague	2	2.10 €
O	1020828	Vérin complet	1	1481.17 €
P	1020100	Rondelle d'appui	2	5.25 €
Q	1003257	Goupille cylindrique	2	3.15 €
R	1020094	Ressort de traction	2	12.60 €
S	1005061	Rondelle grower	8	1.05 €
T	5112422	Bavette inférieure	1	152.36 €
U	5102354	Plat découpé	1	6.30 €
V	1020115	Vis à embase	4	1.05 €
W	1020114	Joint torique	2	3.15 €
X	1020092	Vis CHC	4	2.10 €
Y	5102270	Patte arrêt d'axe droit	1	21 €
Z	5102355	Palier latéral	2	75.60€
AA	1004660	Câble	1	92.50 €
AB	1020843	Capteur inductif	1	150 €
AC	1000222	Graisseur droit	4	1.5 €
AD	1020365	Vis CHC	4	1.05 €
AE	1020813	Came usinée	1	767.86 €
AF	1020829	Joint torique	2	3.15 €
AG	1020815	Axe de came	1	665.36 €
AH	5111990	Patte arrêt d'axe gauche	1	83.54 €



Repère	Code Article	Kits SAV et Pièces Détachées	Qté	Prix HT €/p
AI	1020827	Axe lisse	1	76.80 €
AJ	1005014	Goupille élastique épaisse	1	1.05 €
AK	5111986	Poignée de déverrouillage Gris	1	140 €
AL	1021370	Pochette de Joints	1	80 €