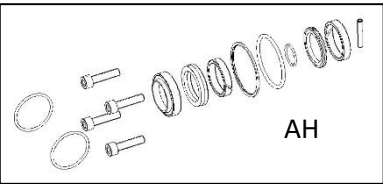
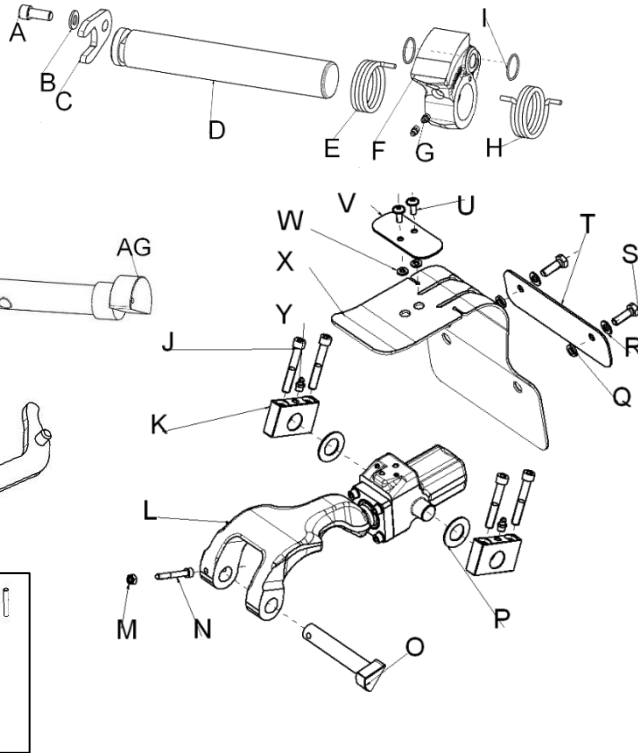


Pièces détachées Tarif 2018

Coupleur ISO Hydraulique Module H3S / 5,5t à 7,5t



Code Article	Coupleur	Prix HT €
5079796	Coupleur H3S	2 883€



Repère	Code Article	Kits SAV et Pièces Détachées	Qté	Prix HT €/p
		Kit de verrouillage : Repères A à I		425.25
A	1020183	Vis CHC	1	1.05€
B	1000290	Rondelle plate	1	1.05€
C	5103418	Patte arrêt axe	1	9.45€
D	1020192	Axe lisse	1	142.80€
E	1009141	Ressort de torsion droit	1	33.60€
F	1020143	Came usinée	1	195.30€
G	1000222	Graisseur droit	2	1.05€
H	1009142	Ressort de torsion gauche	1	33.60€
I	1020146	Joint torique	2	3.15€
		Kit de verrouillage hydraulique : Repères J à Y		828.56€
J	1020179	Vis CHC	4	2.10€
K	5103202	Palier articulation vérin	2	43.05€
L	1020182	Vérin équipé	1	539.70€
M	1000238	Ecrou	1	2.21€
N	1008761	Vis CHC	1	1.05€
O	1020181	Axe épaule	1	68.25€
P	1009147	Rondelle d'appui	2	15.75€
Q	1000280	Rondelle grower	2	1.05€
R	1000288	Rondelle plate	2	1.05€
S	1000151	Vis H	2	1.05€
T	5103227	Plat de découpe	1	8.40€
U	1020115	Vis à embase	2	1.05€
V	5103226	Plat de découpe	1	6.30€
W	1005061	Rondelle grower	2	1.05€
X	5103136	Bavette polyuréthane	1	64.05€
Y	1000222	Graisseur droit	2	1.05€
Z	5103060	Plat plié	1	27.30€
AA	5103194	Poignée de déverrouillage Vert	1	68.25€

	5079796	Kit de sécurité : Repères AB à AG	Qté	124.95€
AB	1020093	Vis CHC	1	1.05€
AC	5103182	Témoin rose fluo	1	23.10€
AD	1020097	Bague	1	8.40€
AE	1009146	Bague lisse	2	6.30€
AF	1009454	Ressort de torsion	1	11.55€
AG	1020176	Axe épaule	1	68.25€
AH	1020306	Pochette de joints	1	41.95 €