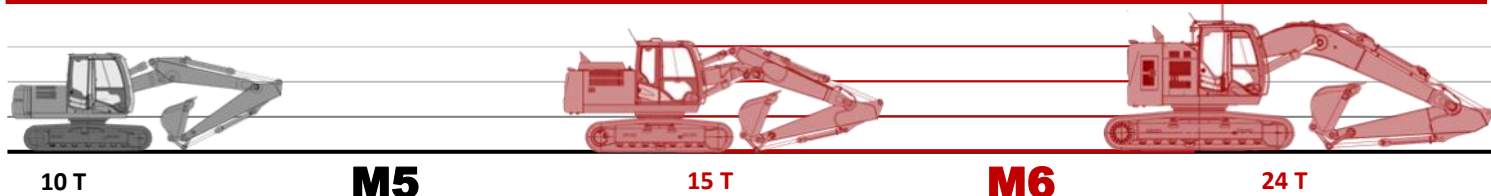
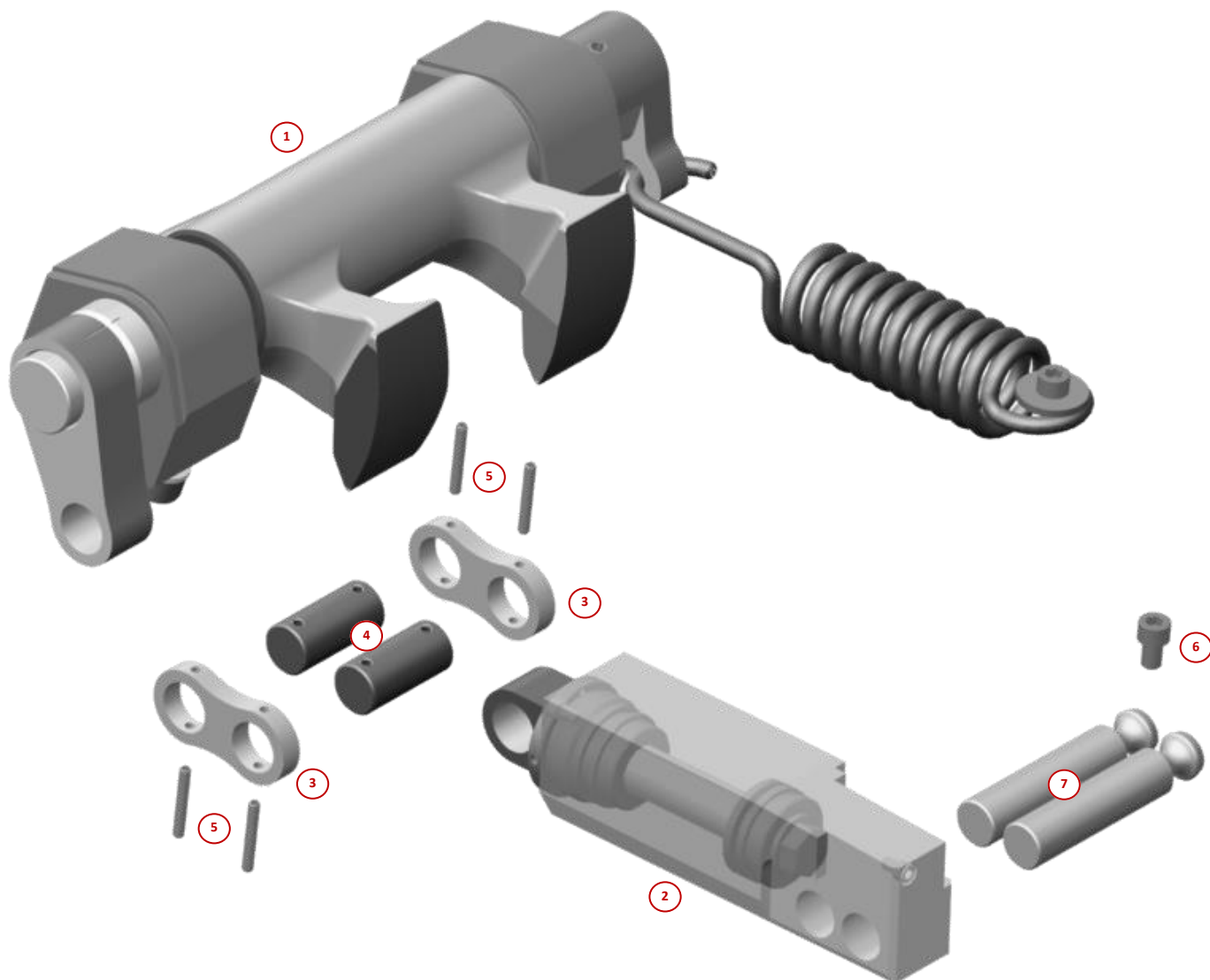


ENSEMBLE DE VERROUILLAGE HYDRAULIQUE CAME M6



REFERENCE	DESIGNATION	Qté	TARIF 2020 HT €/p
5061427	KIT - ENS. VERROUILLAGE HYDR. MOULE M6 Comprend les repères 1 à 7	1	2 391,48€



REPÈRE	REFERENCE	DESIGNATION	Qté	TARIF 2020 HT €/p
1	5061306	KIT - ENS. VERROUILLAGE MECA CAME M6	1	1 189,24€
2	1005731	VERIN CPL 45x25x234.5x81 25-45 27-30 MOULE M6	1	758,94€
3	5061426	BIELLE DE VERIN 27X15 27X15 45MM MOULE M6	2	114,66€
4	1005738	AXE LISSE 27x58.8 5-43.8 - - - Nit	2	46,96€
5	1005740	GOUPILLE ELASTIQUE EPAISSE 5x40 NFE27489	4	2,07€
6	1002475	VIS CHC M10 -16 Zi DIN912 Cl.12.9	1	1,09€
7	1005859	AXE EPAULE 25x123 --0 - - - Nit MOULE M6	2	67,70€