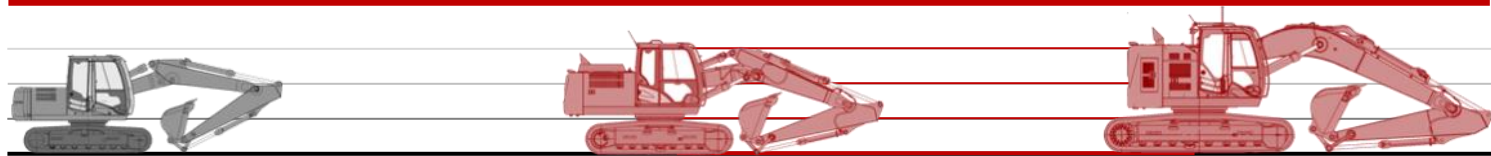


# COUPLEUR MORIN MECANIQUE MODULE 6—CORPS MOULE



10 T

M5

15 T

M6

24 T

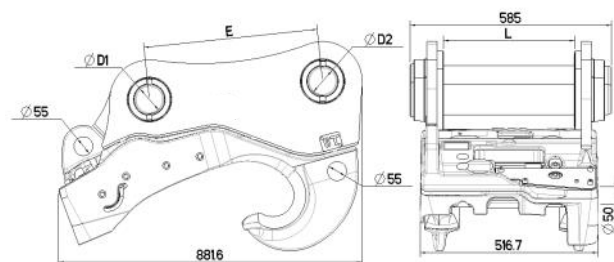


Chaque coupleur MORIN M6 est défini en fonction de la pelle à équiper, pour offrir la **meilleure cinématique** de godet et la plus **grande force de cavage**.

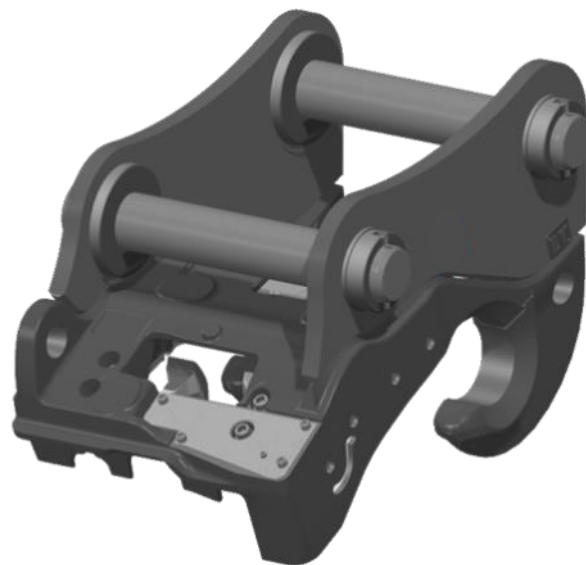
Son design simple et **robuste**, construit avec une structure en **acier moulé**, vous garantit la plus grande durabilité.

Prolongez encore l'expérience grâce à l'ensemble des pièces détachées tenues en stock.

## DESSIN TECHNIQUE



Poids approximatif: 290 kg. Dimensions et poids selon modèles.

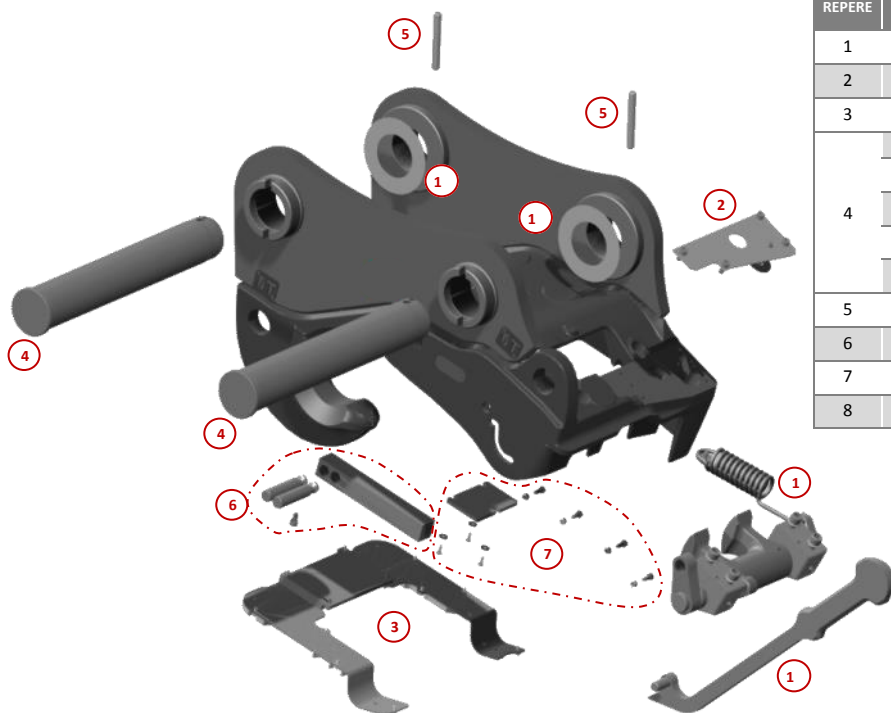


Une large gamme d'attaches et d'accessoires.



## PIECES DE RECHANGE POUR COUPLEURS MORIN M6

Kit et composants pour coupleurs mécaniques M6 moulés



REPERE	REFERENCE	DESIGNATION	Qté	TARIF 2020 HT €/p
1	5061306	KIT - ENS. VERROUILLAGE MECA CAME M6	1	1 189,19€
2	5065423	KIT - ENS. PROTECTION EMPLACEMENT TOUCHE	1	31,67€
3	5084126	KIT - ENS. CARTERS + VISSERIE M10—CPLR MOULE M6	1	424,79€
4	1005987	AXE EPAULE 60x585 16-544 --- HF MOULE M6	2	185,64€
	1005989	AXE EPAULE 65x585 16-544 --- HF MOULE M6	2	191,10€
	1005968	AXE EPAULE 70x585 16-544 --- HF MOULE M6	2	191,10€
	1005786	AXE EPAULE 80x585 16-544 --- HF MOULE M6	2	212,94€
	1005888	AXE EPAULE 90x585 16-544 --- HF MOULE M6	2	281,74€
5	1004958	GOUPILLE ELASTIQUE EPAISSE 16x120 NFE27489	2	17,14€
6	5071057	ENSEMBLE - BUTEE CAMES—CPLR MOULE M6 MECA	1	268,63€
7	5066335	ENSEMBLE - PROTECTION ENTREE BLOC HYDR CPLR M6	1	86,27€
8	5061313	POIGNEE DE DEVERROUILLAGE CPLR M5/M6	1	78,62€