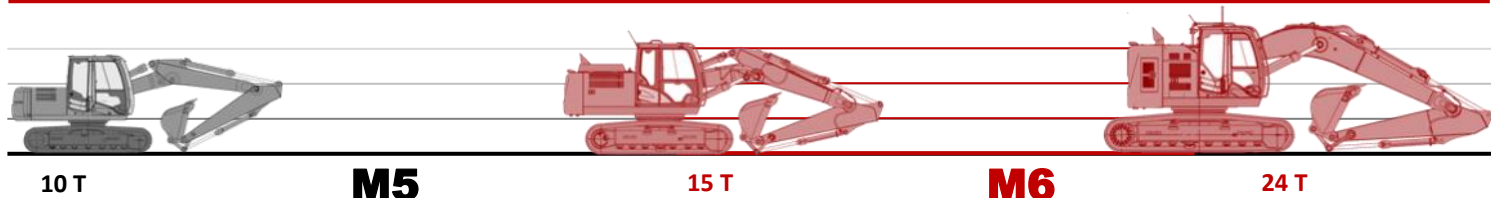
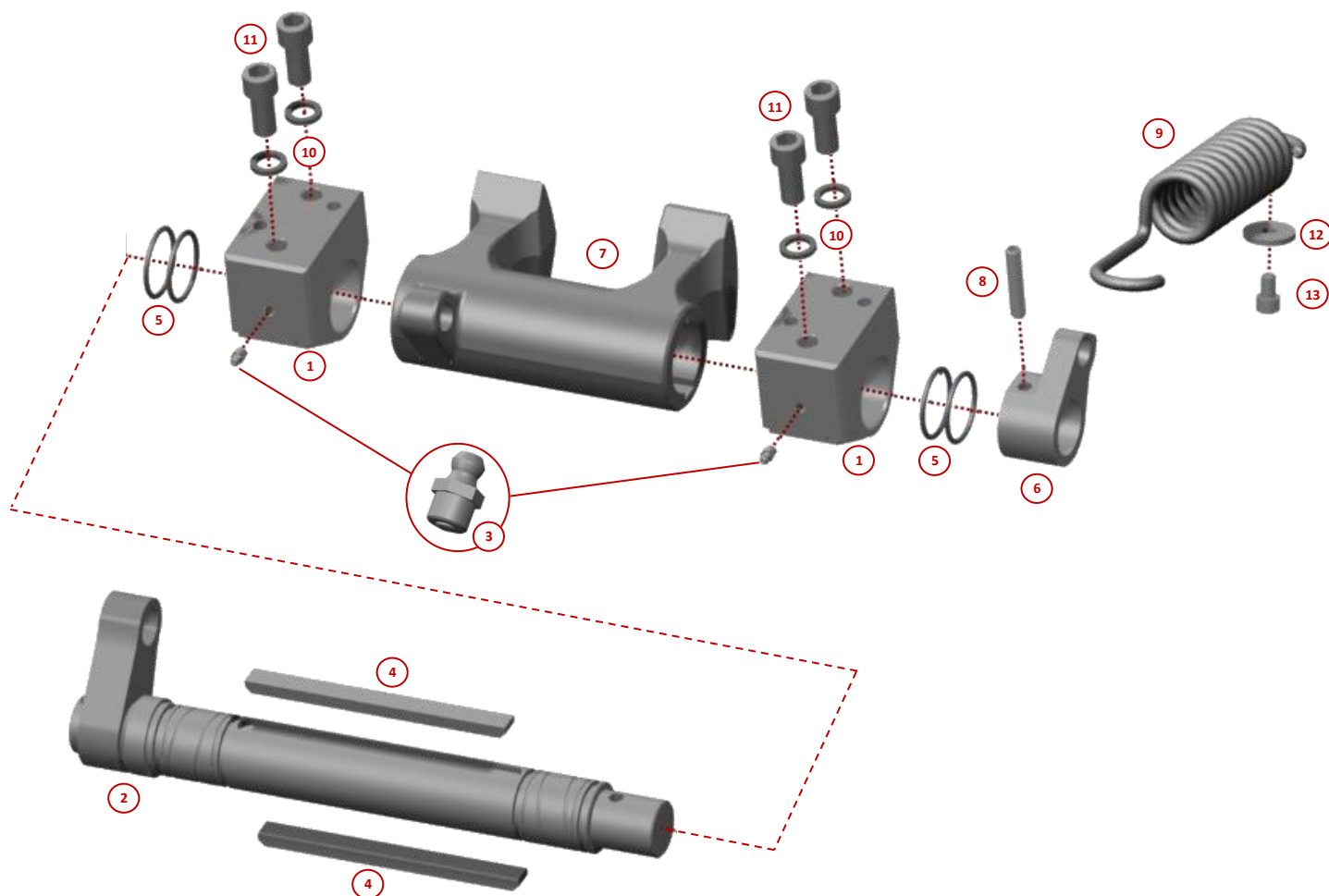


ENSEMBLE DE VERROUILLAGE MECANIQUE CAME M6



| REFERENCE | DESIGNATION | Qté | TARIF 2020 HT €/p |
|-----------|--|-----|-------------------|
| 5061306 | KIT - ENS. VERROUILLAGE MECA CAME M6 <i>Comprend les repères 1 à 13</i> | 1 | 1 189,19€ |



| REPERE | REFERENCE | DESIGNATION | Qté | TARIF 2020 HT €/p |
|--------|-----------|---|-----|-------------------|
| 1 | 5061299 | PALIER AXE DE CAME CPLR MOULE M6 | 2 | 239,15€ |
| 2 | 1005704 | AXE MORIN 55x435 --354 - - - Nit MOULE M6 | 1 | 373,46€ |
| 3 | 1000222 | GRAISSEUR DROIT M8x1.25-0 Zi - | 2 | 1,09€ |
| 4 | 1005699 | CLAVETTE FORME B - 16x195 NFE27656 | 2 | 42,59€ |
| 5 | 1005700 | JOINT TORIQUE 44.04x3.53 NBR 70Sh | 4 | 1,53€ |
| 6 | 5061304 | LEVIER RESSORT 40X41.9 15X20 53MM - CPLR MOULE M6 | 1 | 124,49€ |
| 7 | 1005705 | CAME MORIN M6 DOUBLE USINEE | 1 | 541,63€ |
| 8 | 1005703 | GOUPILLE ELASTIQUE EPAISSE 10x55 NFE27489 | 1 | 1,64€ |
| 9 | 1005701 | RESSORT DE TRACTION 35x10x240 | 1 | 79,72€ |
| 10 | 1003027 | RONDELLE NORD-LOCK 16 - 25.4x3.4 Zi - NL16 | 4 | 3,17€ |
| 11 | 1007562 | VIS CHC M16--35 - DIN912 Cl.12.9 CERTIFIEE | 4 | 5,35€ |
| 12 | 1005860 | RONDELLE PLATE LL 10 N 36x2 - - | 1 | 0,55€ |
| 13 | 1002475 | VIS CHC M10 -16 Zi DIN912 Cl.12.9 | 1 | 1,09€ |

ACB se réserve le droit de modifications sans préavis

ACB SAS — 249 Route de Charentay — 69220 Saint Lager — France

Tel: +33 (0)4 74 66 82 49

Fax: +33 (0)4 74 66 82 83

