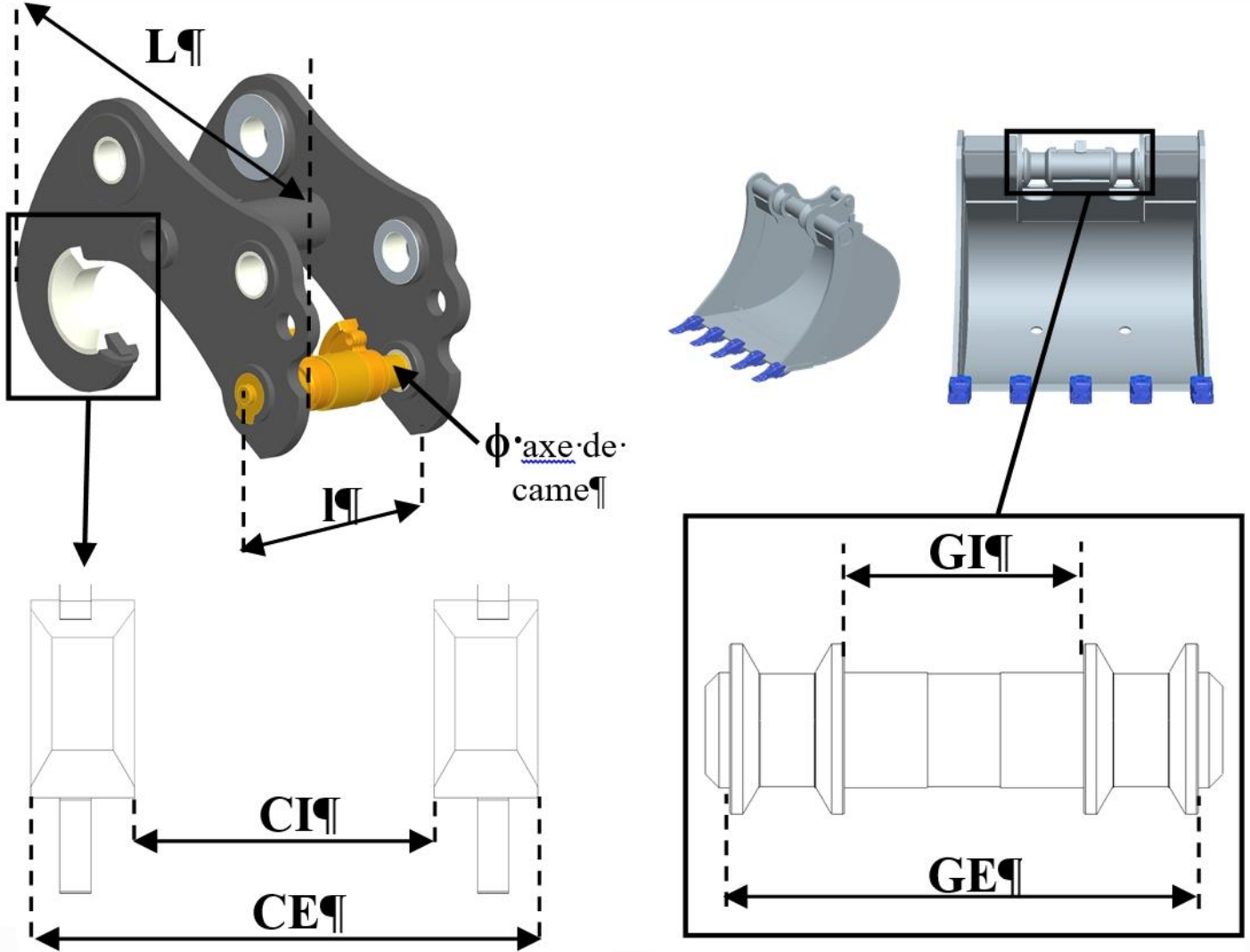


Détermination du module en fonction des dimensions.
Le poids est donné à titre indicatif, il varie en fonction de la référence de l'attache.



Module	Tonnage machine	L	l	φ axe de came	CE	CI	GE	GI	Poids mécanique	Poids hydraulique
0	de 1 à 2 tonnes	300	190	34	165	95	184	76	13	
1	de 2 à 3,5 tonnes	350	240	39	220	120	236	104	25	
2	de 3,5 à 5,5 tonnes	420	250	44	235	125	250	110	36	
3	de 5,5 à 7,5 tonnes	570	310	48	306	166	330	142	69	73
4	de 7,5 à 10 tonnes	620	340	58	330	190	349	171	88	100
5	de 10 à 15 tonnes	740	420	58	398	242	429	211	145	165
6	de 15 à 24 tonnes	850	500	68	490	290	516	264	220	230
7	de 24 à 35 tonnes	970	730	78	703	363	733	333	410	450
8	de 35 à 45 tonnes	1100	800	93	766	426	800	398	590	

(En millimètres)

(En kg)