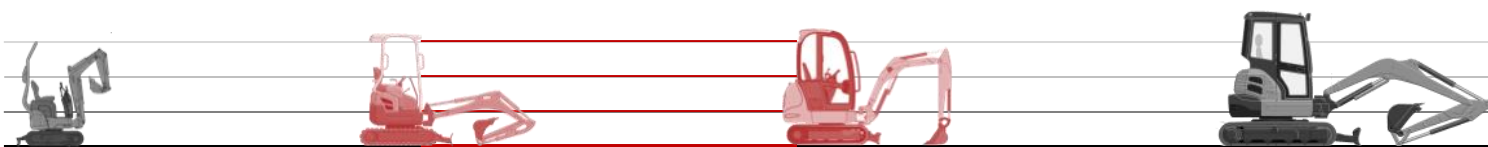


COUPLEUR MORIN MECANIQUE MODULE 1



0.5 T

M0

2 T

M1

3.5 T

M2

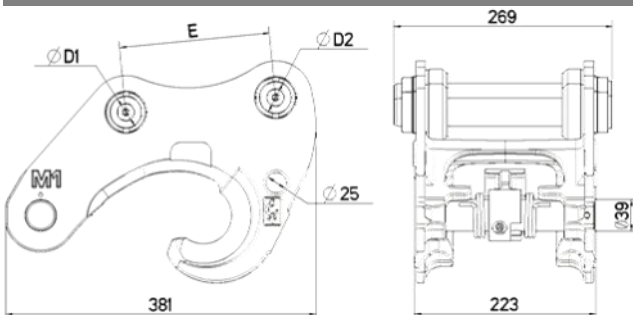
5.5 T

Chaque coupleur **MORIN M1** est défini en fonction de la pelle à équiper, pour offrir la **meilleure cinématique** de godet et la plus **grande force de cavage**.

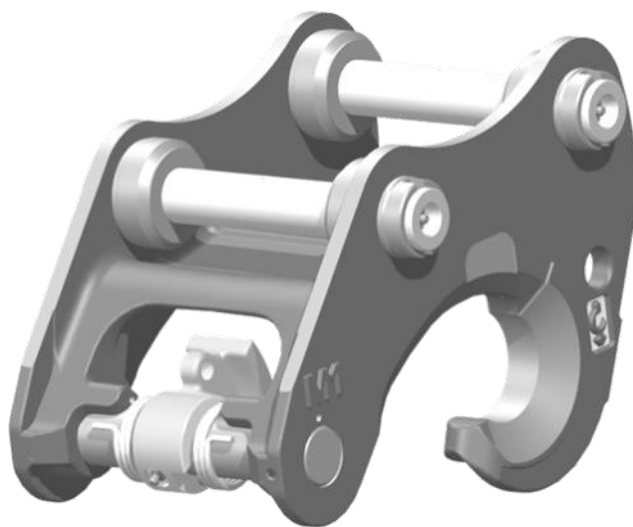
Son design simple et **robuste**, construit avec une structure en **acier moulé**, vous garantit la plus grande durabilité.

Prolongez encore l'expérience grâce à l'ensemble des pièces détachées tenues en stock.

DESSIN TECHNIQUE



Poids approximatif: 30 kg. Dimensions et poids selon modèles.

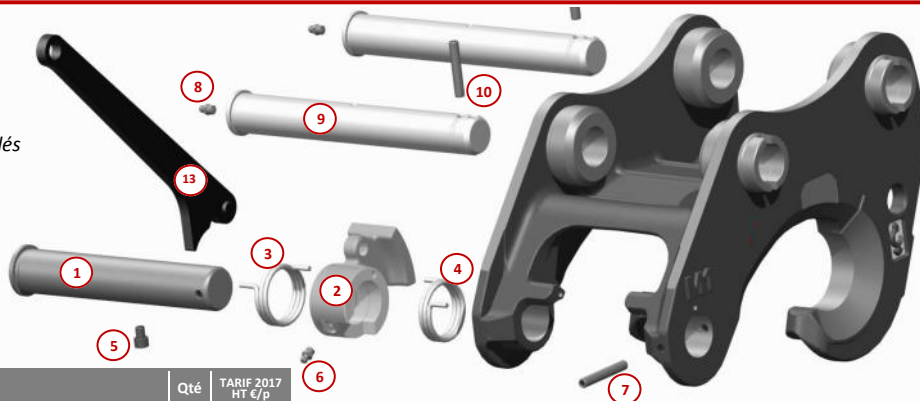


Une large gamme d'attaches et d'accessoires.



PIECES DE RECHANGE POUR COUPLEURS MORIN M1

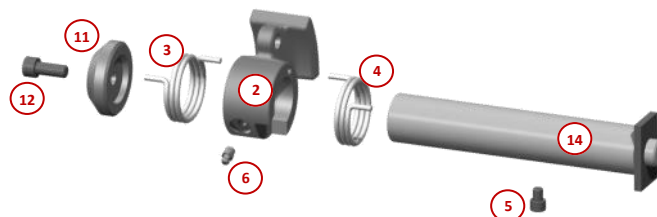
Composants pour coupleurs mécaniques M1 moulés



REPERE	REFERENCE	DESIGNATION	Qté	TARIF 2017 HT €/p
1	1003881	AXE EPAULE 39x219 8-205 - - Zi CAME - MOULE M1	1	116.18€
2	1002669	CAME MORIN M1	1	144.69€
3	1009100	RESSORT DE TORSION GAUCHE M1	1	27.30€
4	1009101	RESSORT DE TORSION DROIT M1	1	27.30€
5	1002472	VIS CHC M8-10 BRUT DIN912 CI. 12.9	1	1.05€
6	1000222	GRAISSEUR DROIT M8x1.25-0	1	1.05€
7	1000264	GOUPILLE ELASTIQUE EPAISSE 8x60 NFE27489	1	1.62€
8	1000222	GRAISSEUR DROIT M8x1.25-0	2	1.05€
9	1004108	AXE EPAULE 30x269 8-246.5 - - M8 HF MOULE M1	1	72.45€
	1003315	AXE EPAULE 32x269 8-246.5 - - M8 HF MOULE M1	1	78.75€
	1003880	AXE EPAULE 35x269 8-246.5 - - M8 HF MOULE M1	2	78.75€
	1004111	AXE EPAULE 40x269 8-246.5 - - M8 HF MOULE M1	1	81.9€
10	1000263	GOUPILLE ELASTIQUE EPAISSE 8x50 NFE27489	2	1.37€
11	1003200	RONDELLE ARRET AXE 10.5 - 60x20 Zi - M1	1	20.9€
12	1000200	VIS CHC M10-25 BRUT DIN912 CI.12.9	1	1.58€
13	5024497	POIGNEE DE DEVERROUILLAGE M1 MECA	1	25.2€
14	1002656	AXE DE CAME M1 MORIN 39x227 M8-90 M10 - - M1	1	116.18€

REFERENCE	DESIGNATION	Qté	TARIF 2017 HT €/p
5071613	KIT SAV—ENS. VERROUILLAGE CAME M1—CPLR MOULE M1 Comprend les repères 1, 2, 3, 4, 5, 6, 7	1	291.9€
5048757	KIT SAV—ENS. VERROUILLAGE CAME M1—CPLR MECANO-SOUDE M1 Comprend les repères 2, 3, 4, 5, 6, 11, 12, 14	1	378.95€

Kit et composants pour coupleurs mécaniques M1 mécano-soudés



ACB se réserve le droit de modifications sans préavis

ACB SAS — 249 Route de Charentay — 69220 Saint Lager — France

Tel: +33 (0)4 74 66 82 49

Fax: +33 (0)4 74 66 82 83

ACB
COUPLEURS & GODETS