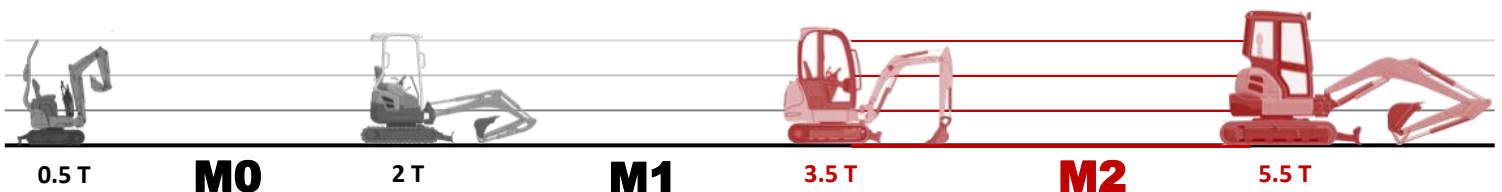


COUPLEUR MORIN MECANIQUE MODULE 2—corps mécano-soudé

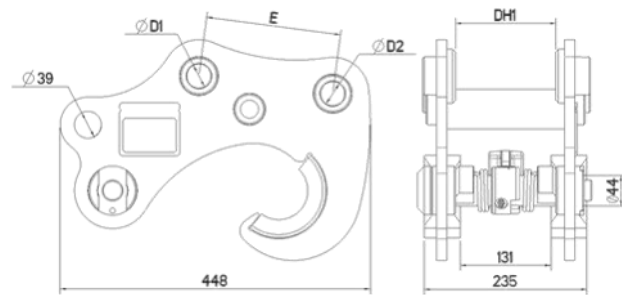


Chaque coupleur MORIN M2 est défini en fonction de la pelle à équiper, pour offrir la **meilleure cinématique** de godet et la plus **grande force de cavage**.

Son design simple et **robuste** vous garantit la plus grande durabilité.

Prolongez encore l'expérience grâce à l'ensemble des pièces détachées tenues en stock.

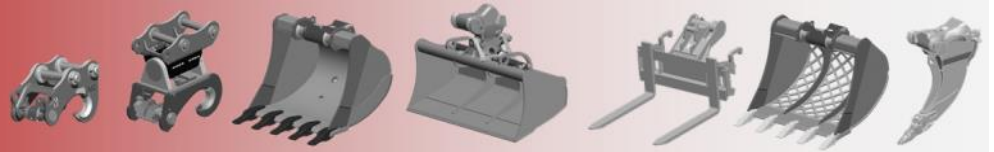
DESSIN TECHNIQUE



Poids approximatif: 40kg. Dimensions et poids selon modèles.

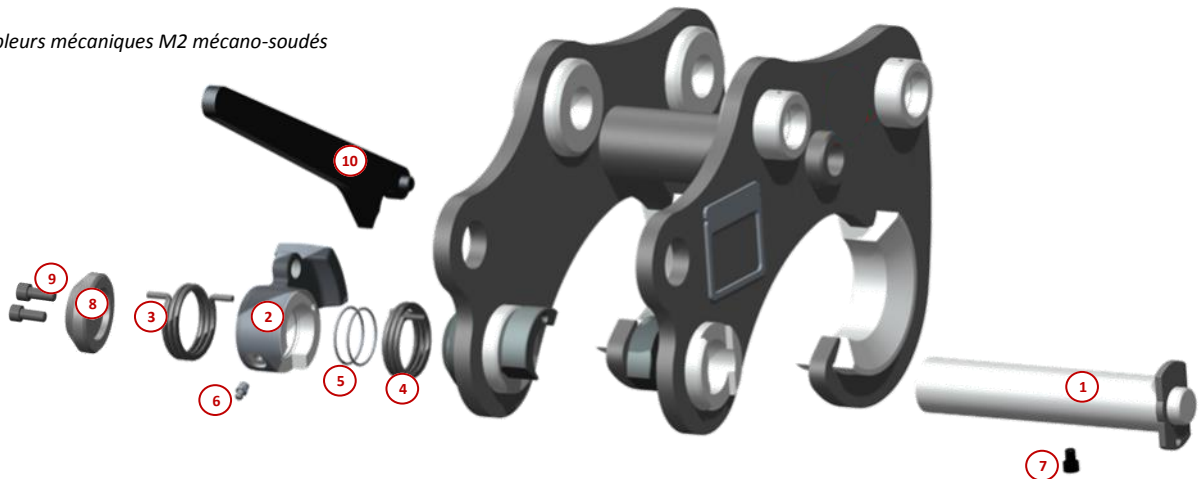


Une large gamme d'attaches et d'accessoires.



PIECES DE RECHANGE POUR COUPLEURS MORIN M2

Kit et composants pour coupleurs mécaniques M2 mécano-soudés



REPERE	REFERENCE	DESIGNATION	Qté	TARIF 2020 HT €/p
1	1002658	AXE DE CAME MORIN 44x237 M8-94 M10 -- M2	1	133,99€
2	1002670	CAME MORIN M2	1	165,87€
3	1009139	RESSORT DE TORSION GAUCHE M2	1	30,58€
4	1009138	RESSORT DE TORSION DROIT M2	1	30,58€
5	1003873	JOINT TORIQUE 44X2 NBR 70 SHORES	2	2,07€
6	1000222	GRAISSEUR DROIT M8x1.25-0 Zi -	1	1,09€
7	1002472	VIS CHC M8 -10 Zi DIN912 CI.12.9	1	1,09€
8	1003874	RONDELLE ARRET AXE 44.5 - 70x20 Zb	1	23,59€
9	1000200	VIS CHC M10 -25 Zi DIN912 CI.8.8	2	1,64€
10	5024383	POIGNEE DE DEVERROUILLAGE M2 MECA	1	30,58€

REFERENCE	DESIGNATION	Qté	TARIF 2020 HT €/p
5048795	KIT SAV—ENS. VERROUILLAGE CAME M2—CPLR MECANO SOUDE M2 Comprend les repères 1, 2, 3, 4, 5, 6, 7, 8, 9	1	434,62€