

COUPLEUR MORIN HYDRAULIQUE MODULE 4—corps mécano-soudé



5.5 T

M3

7.5 T

M4

10 T

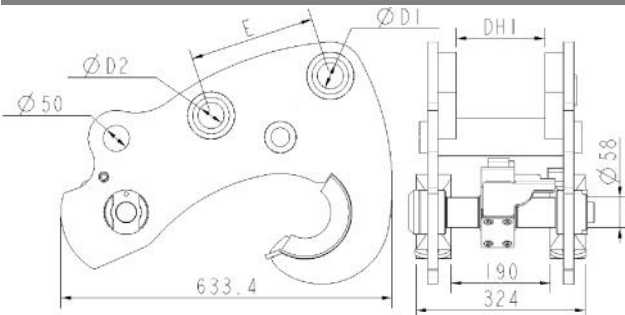
Chaque coupleur MORIN M4 est défini en fonction de la pelle à équiper, pour offrir la **meilleure cinématique** de godet et la plus **grande force de cavage**.

Son design simple et **robuste** vous garantit la plus grande durabilité.

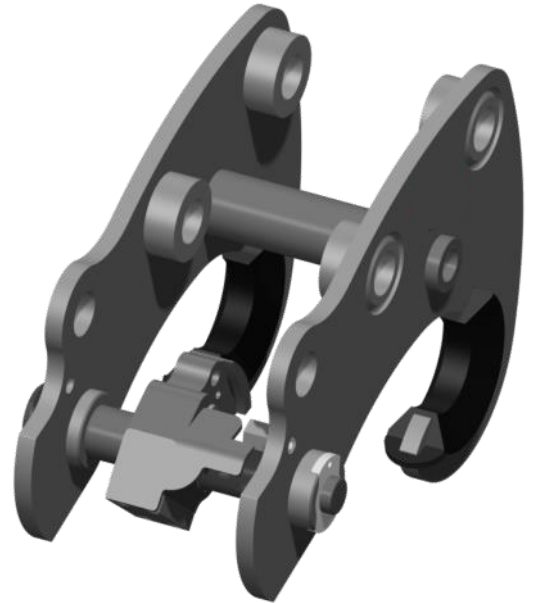
Les coupleurs hydrauliques MORIN M4 fonctionnent en simple effet

- Installation rapide
- Le verrouillage ne dépend pas de l'hydraulique de la machine
- vous pouvez travailler en mécanique

DESSIN TECHNIQUE



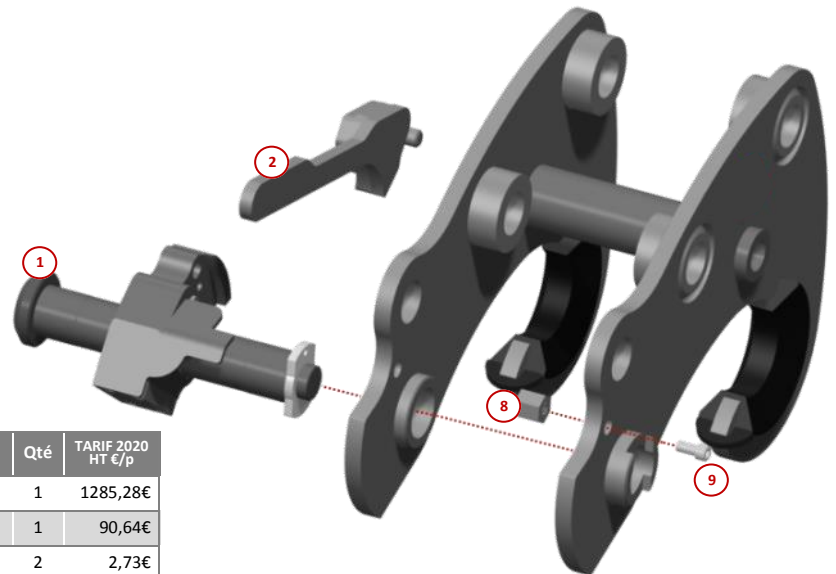
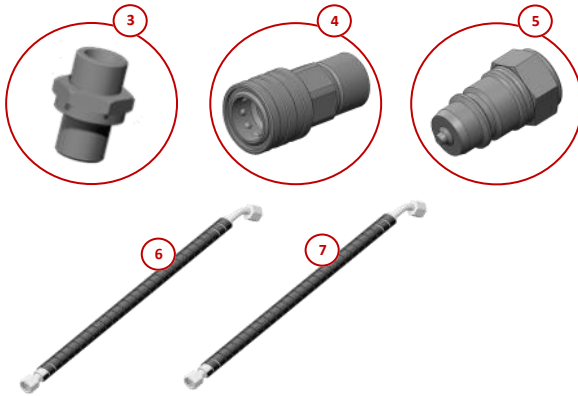
Poids approximatif: 100 kg. Dimensions et poids selon modèles.



Une large gamme d'attaches et d'accessoires.



PIECES DE RECHANGE POUR COUPLEURS MORIN M4



Kit et composants pour coupleurs hydrauliques M4 mécano-soudés

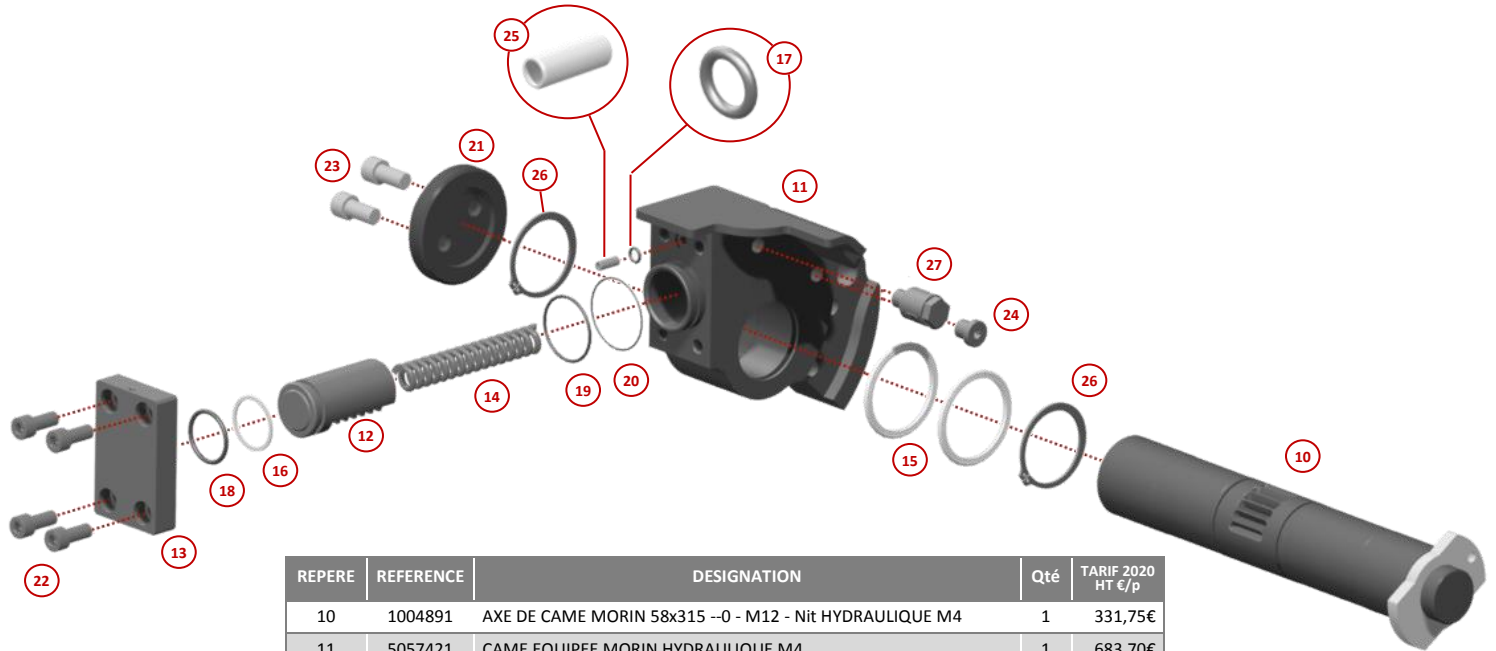
REPERE	REFERENCE	DESIGNATION	Qté	TARIF 2020 HT €/p
1	5057422	KIT SAV - ENS. VERROUILLAGE CAME HYDRAULIQUE M4	1	1285,28€
2	5053063	POIGNEE DE DEV DROITE MORIN HYDRO M5	1	90,64€
3	1002127	UNION MALE 8L 1/4 BSPP ZB	2	2,73€
4	1003922	COUPLEUR RAPIDE 1/4 BSPP 3/8 FEMELLE Zi	1	17,04€
5	1003921	COUPLEUR RAPIDE 1/4 BSPP 3/8 MALE Zi	1	47,28€
6	1003954	FLEXIBLE DN6 1000 SAE100R1AT EMG1/4-0 EF8L-45 SPIRE P.	1	81,24€
7	SELON MODELE	FLEXIBLE ALIMENTATION DE CAME	1	55,26€
8	SELON MODELE	BUTEE DE CAME HYDRAULIQUE	1	45,97€
9	1002480	VIS CHC M12-25 Zi DIN912 Cl.12.9	1	2,51€

REFERENCE	DESIGNATION	Qté
1004911	BUTEE DE CAME HYDRAULIQUE M5/6 Lint=306 A 330mm	1
1003982	BUTEE DE CAME HYDRAULIQUE M5 Lint=281 A 303mm	1

COUPLEUR MORIN HYDRAULIQUE MODULE 4—corps mécano-soudé

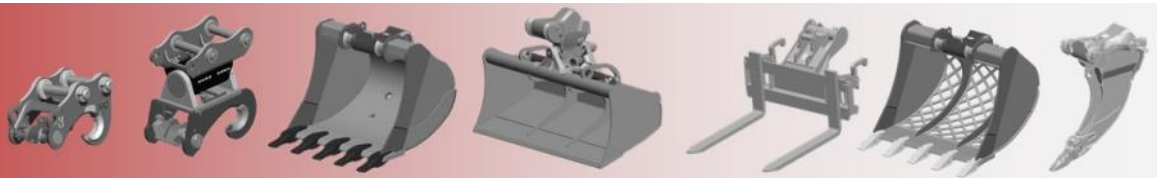


PIECES DE RECHANGE POUR KIT DE VERROUILLAGE MORIN M4



REPERE	REFERENCE	DESIGNATION	Qté	TARIF 2020 HT €/p
10	1004891	AXE DE CAME MORIN 58x315 --0 - M12 - Nit HYDRAULIQUE M4	1	331,75€
11	5057421	CAME EQUIPEE MORIN HYDRAULIQUE M4	1	683,70€
12	1003974	PISTON CREMAILLIERE 40x78 CAME HYDRO M4 - M5	1	176,90€
13	1003978	FUT DE CAME HYDRAULIQUE M4 - M5	1	92,60€
14	1003973	RESSORT DE COMPRESSION 12x4.5x130 R=56.5N/mm	1	43,35€
15	1008099	POCHETTE JOINTS 0x0x0 0-0 0-0 MORIN HYDRAULIQUE M4	1	65,52€
16				
17				
18				
19				
20				
21	1004027	RONDELLE ARRET AXE 58 N 85x0 Zi - M4	1	28,61€
22	1000200	VIS CHC M10 -25 Zi DIN912 Cl.8.8	4	1,64€
23	1002480	VIS CHC M12-25 Zi DIN912 Cl.12.9	2	2,51€
24	1003416	BOUCHON 1/4 BSPP Zi	1	3,93€
25	1003949	LIMITEUR DE DEBIT CAME HYDRAULIQUE	1	25,66€
26	1003968	CIRCLIPS 53.6x62.11x2 PR ARBRE D58	2	2,62€
27	1003923	BANJO 8L 1/4 BSPP Zi	1	24,90€

Une large gamme d'attaches et d'accessoires.



COMPOSITION POCLETTE DE JOINTS

REPERE	REFERENCE	DESIGNATION	Qté
15	1003971	JOINT DE TIGE 58x69x4	2
16	1003975	RONDELLE ANTI-EXTRUSION 35x40x1.4	1
17	1003931	JOINT TORIQUE 8x2 NITRILE 70Sh	1
18	1003976	JOINT TORIQUE 34x3 75NBR	1
19	1003970	JOINT TORIQUE 45x2 75NBR	1
20	1003977	JOINT TORIQUE 51x1 75NBR	1

ACB se réserve le droit de modifications sans préavis