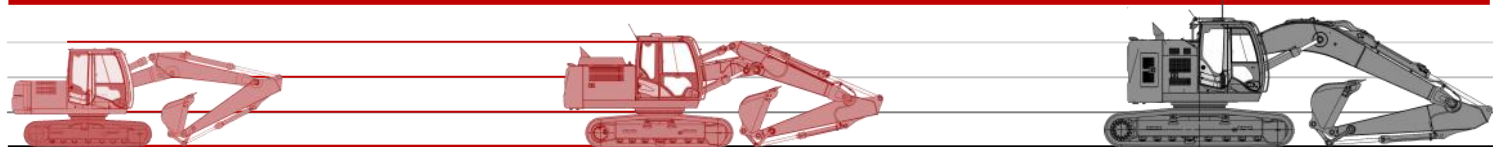


COUPLEUR MORIN MECANIQUE MODULE 5—corps mécano-soudé



10 T

M5

15 T

M6

24 T

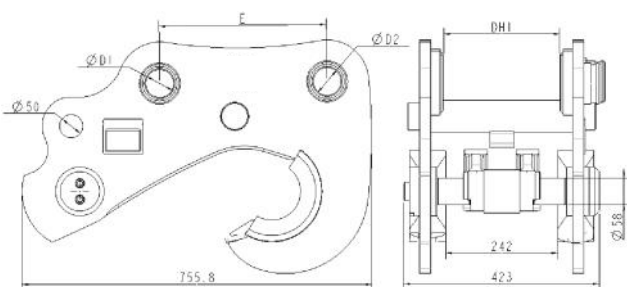


Chaque coupleur MORIN M5 est défini en fonction de la pelle à équiper, pour offrir la **meilleure cinématique** de godet et la plus **grande force de cavage**.

Son design simple et **robuste** vous garantit la plus grande durabilité.

Prolongez encore l'expérience grâce à l'ensemble des pièces détachées tenues en stock.

DESSIN TECHNIQUE



Poids approximatif: 145 kg. Dimensions et poids selon modèles.



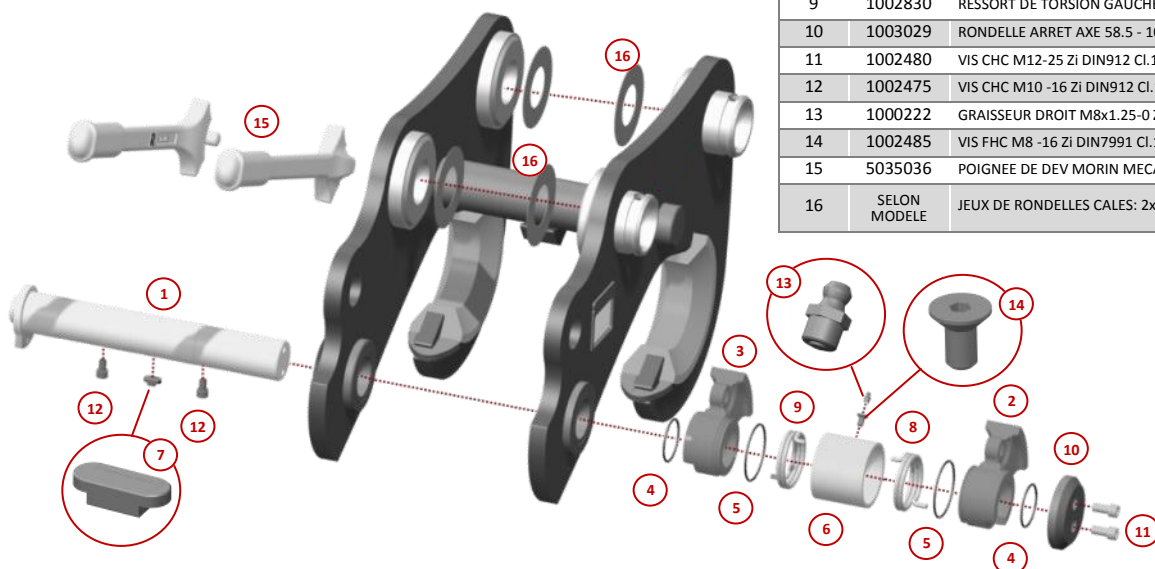
Une large gamme d'attaches et d'accessoires.



PIECES DE RECHANGE POUR COUPLEURS MORIN M5

REFERENCE	DESIGNATION	Qté	TARIF 2017 HT €/p
5048000	KIT SAV—ENS. VERROUILLAGE CAME M5—CPLR MECANO SOUDE M5 <i>Comprend les repères 1 à 14</i>	1	848.4€

Kit et composants pour coupleurs mécaniques M5 mécano-soudés



REPERE	REFERENCE	DESIGNATION	Qté	TARIF 2017 HT €/p
1	1002664	AXE DE CAME MORIN 58x406 M10-264 M12 - - Zb M5	1	256.1€
2	1003026	CAME DROITE MORIN M5	1	242.24€
3	1003039	CAME GAUCHE MORIN M5	1	242.24€
4	1003044	JOINT TORIQUE 58-3 75NBR	2	6.3€
5	1003045	JOINT TORIQUE 77-2.5 75NBR	2	8.09€
6	1002804	BAGUE ENTRETOISE 58x94x77 11 - - - M5	1	123.69€
7	1003043	CLAVETTE FORME A - 14x26 NFE27656	1	39.17€
8	1002831	RESSORT DE TORSION DROIT DIA EXT:81 LG:52 FIL:6.5 Zi M5	1	48.83€
9	1002830	RESSORT DE TORSION GAUCHE DIA EXT:81 LG:52 FIL:6.5 Zi M5	1	48.83€
10	1003029	RONDELLE ARRET AXE 58.5 - 105x22 Zi - M5	1	37.28€
11	1002480	VIS CHC M12-25 Zi DIN912 CI.12.9	2	2.42€
12	1002475	VIS CHC M10 -16 Zi DIN912 CI.12.9	2	1.05€
13	1000222	GRAISSEUR DROIT M8x1.25-0 Zi -	1	1.05€
14	1002485	VIS FHC M8 -16 Zi DIN7991 CI.10.9	1	2.0€
15	5035036	POIGNEE DE DEV MORIN MECA M4 - M5 - M6	2	75.6€
16	SELON MODELE	JEUX DE RONDELLES CALES: 2x 1mm + 2x 1.5mm	1	20.69€

ACB se réserve le droit de modifications sans préavis

ACB SAS — 249 Route de Charentay — 69220 Saint Lager — France

Tel: +33 (0)4 74 66 82 49

Fax: +33 (0)4 74 66 82 83

