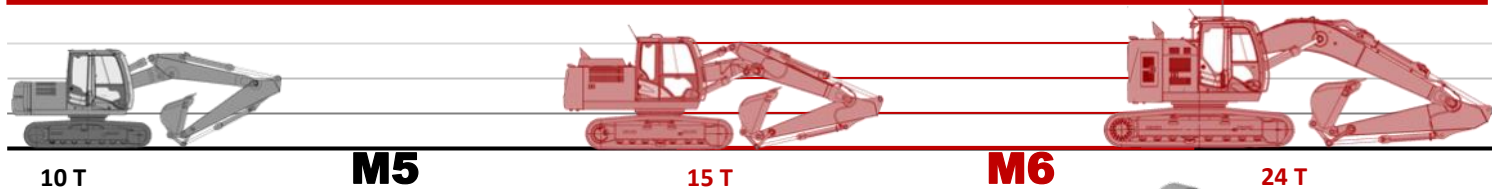


COUPLEUR MORIN HYDRAULIQUE MODULE 6—corps mécano-soudé



10 T

M5

15 T

M6

24 T



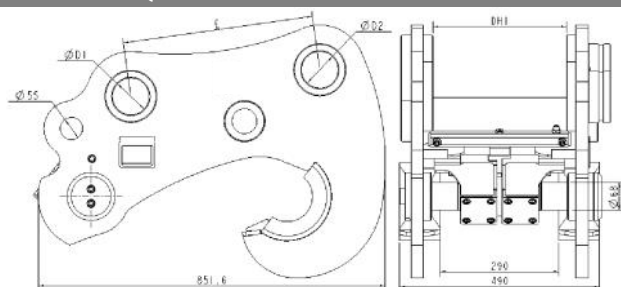
Chaque coupleur MORIN M6 est défini en fonction de la pelle à équiper, pour offrir la **meilleure cinématique** de godet et la plus **grande force de cavage**.

Son design simple et **robuste** vous garantit la plus grande durabilité.

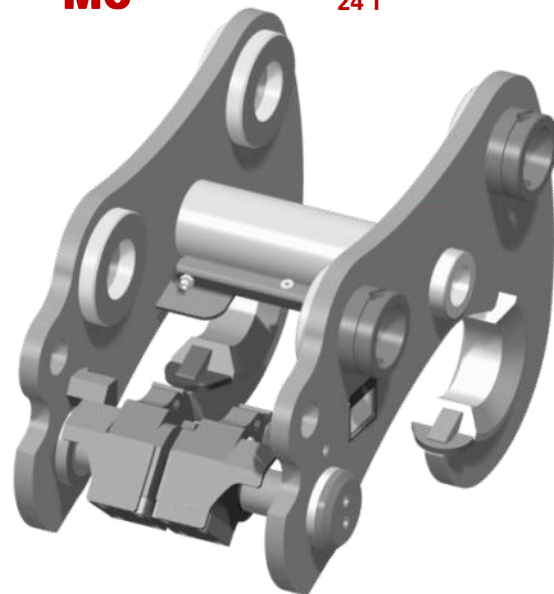
Les coupleurs hydrauliques MORIN M6 fonctionnent en simple effet

- Installation rapide
- Le verrouillage ne dépend pas de l'hydraulique de la machine
- vous pouvez travailler en mécanique

DESSIN TECHNIQUE



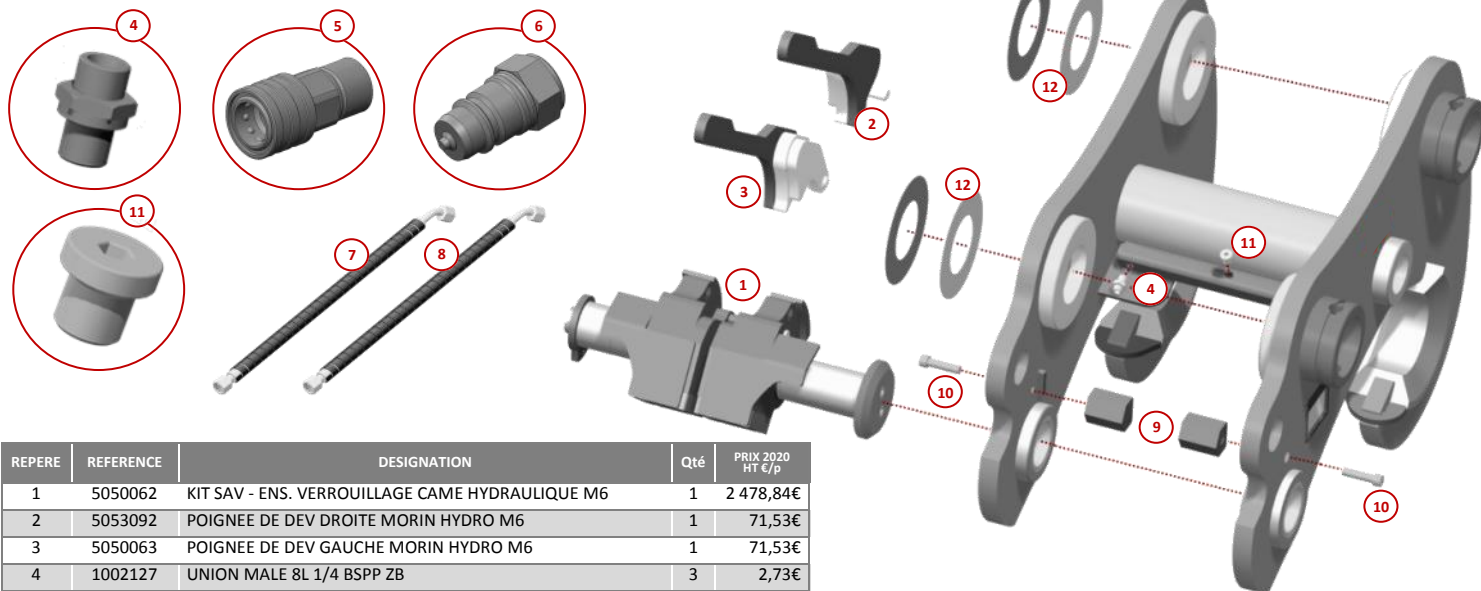
Poids approximatif: 260 Kg. Dimensions et poids selon modèles.



Une large gamme d'attaches et d'accessoires.



PIECES DE RECHANGE POUR COUPLEURS MORIN M6

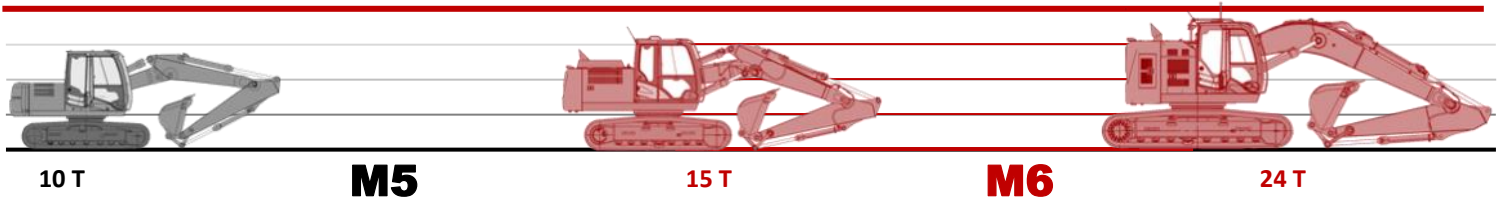


Kit et composants pour coupleurs hydrauliques M6 mécano-soudés

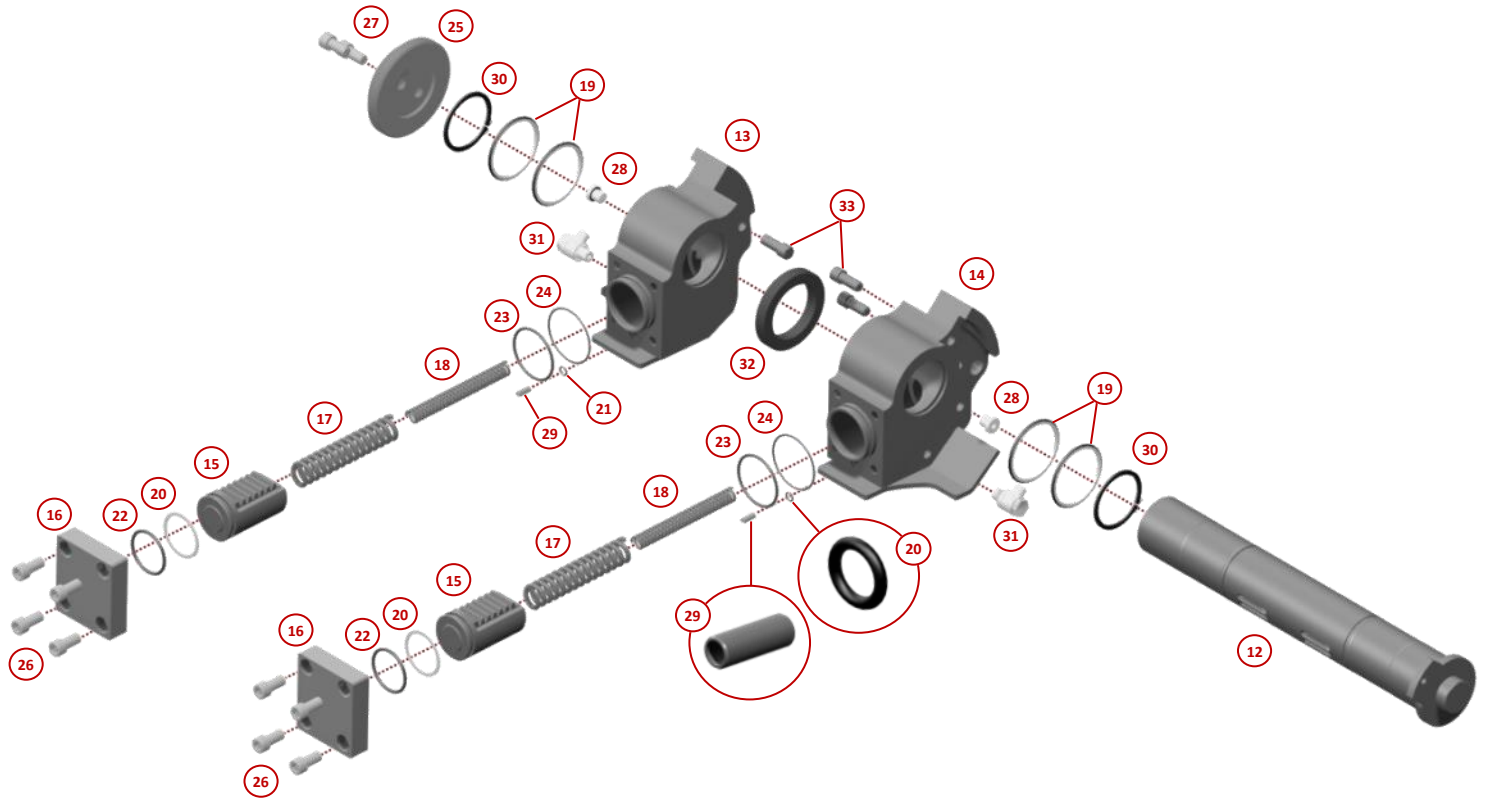
REPERE	REFERENCE	DESIGNATION	Qté	PRIX 2020 HT €/p
1	5050062	KIT SAV - ENS. VERROUILLAGE CAME HYDRAULIQUE M6	1	2 478,84€
2	5053092	POIGNEE DE DEV DROITE MORIN HYDRO M6	1	71,53€
3	5050063	POIGNEE DE DEV GAUCHE MORIN HYDRO M6	1	71,53€
4	1002127	UNION MALE 8L 1/4 BSPP ZB	3	2,73€
5	1003922	COUPLEUR RAPIDE 1/4 BSPP 3/8 FEMELLE Zi	1	17,04€
6	1003921	COUPLEUR RAPIDE 1/4 BSPP 3/8 MALE Zi	1	47,28€
7	1003954	FLEXIBLE DN6 1000 SAE100R1AT EMG1/4-0 EF8L-45 SPIRE P.	1	81,24€
8	SELON MODELE	FLEXIBLE ALIMENTATION DE CAME	2	55,15€
9	SELON MODELE	BUTEE DE CAME HYDRAULIQUE	2	45,97€
10	1002130	VIS CHC M12-50 Zi DIN912 CI.10.9	2	2,95€
11	1003416	BOUCHON 1/4 BSPP Zi	1	3,93€
12	SELON MODELE	JEUX DE RONDELLES CALES: 2x 1mm + 2x 1.5mm	1	24,57€

ACB se réserve le droit de modifications sans préavis

COUPLEUR MORIN HYDRAULIQUE MODULE 6—corps mécano-soudé

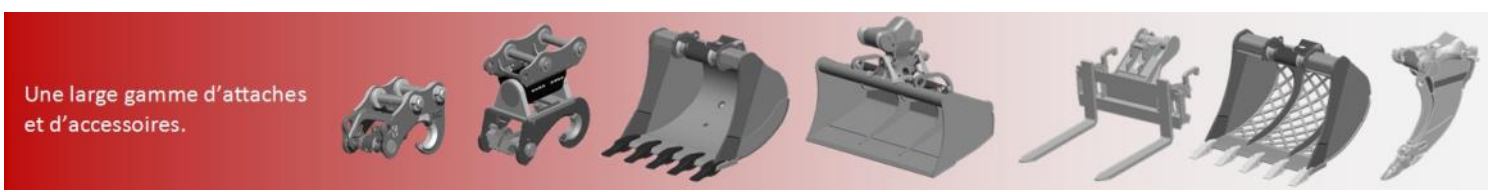


PIECES DE RECHANGE POUR KIT DE VERROUILLAGE MORIN M6



REPERE	REFERENCE	DESIGNATION	Qté	TARIF 2020 HT €/p
12	1003879	AXE DE CAME MORIN 68x480 --0 - M12 - Nit HYDRAULIQUE M6	1	406,66€
13	1003927	CAME EQUIPEE DROITE MORIN HYDRAULIQUE M6	1	748,46€
14	1003928	CAME EQUIPEE GAUCHE MORIN HYDRAULIQUE M6	1	748,46€
15	1003948	PISTON DE CAME HYDRAULIQUE M6	2	150,91€
16	1003946	FUT DE CAME HYDRAULIQUE M6	2	91,84€
17	1003943	RESSORT DE COMPRESSION 18.8x5.6 - 150mm	2	48,59€
18	1003944	RESSORT DE COMPRESSION 6.3x3.1 - 150mm	2	55,26€
19	1008094	POCHETTE JOINTS 0x0x0x0 0-0 0-0 MORIN HYDRAULIQUE M6	1	138,57€
20				
21				
22				
25	1002731	RONDELLE ARRET AXE 68.5 - 118x22 Zb - M6	1	47,50€
26	1002480	VIS CHC M12-25 Zi DIN912 Cl.12.9	8	2,51€
27	1002480	VIS CHC M12-25 Zi DIN912 Cl.12.9	2	2,51€
28	1003416	BOUCHON 1/4 BSPP Zi	2	3,93€
29	1003949	LIMITEUR DE DEBIT CAME HYDRAULIQUE	2	25,66€
30	1003940	ANNEAU ELASTIQUE EXTERIEUR D68mm	2	2,73€
31	1003923	BANJO 8L 1/4 BSPP Zi	2	24,90€
32	1003945	RONDELLE CALE 68 N 0x14 - -	1	51,21€
33	1003941	GOUPILLE CYLINDRIQUE - 0x0 - CRABOT CAME HYDRAULIQUE M6	3	27,63€

REPERE	REFERENCE	DESIGNATION	Qté
19	1003935	JOINT DE TIGE 68x79x4 DOUBLE EFFET	4
20	1003929	RONDELLE ANTI-EXTRUSION 48x1	2
21	1003931	JOINT TORIQUE 8x2 NITRILE 70Sh	2
22	1003932	JOINT TORIQUE 48x3.5 NITRILE 70Sh	2
23	1003933	JOINT TORIQUE 59x3 NITRILE 70Sh	2
24	1003934	JOINT TORIQUE 66x2 NITRILE 70Sh	2



Une large gamme d'attaches et d'accessoires.