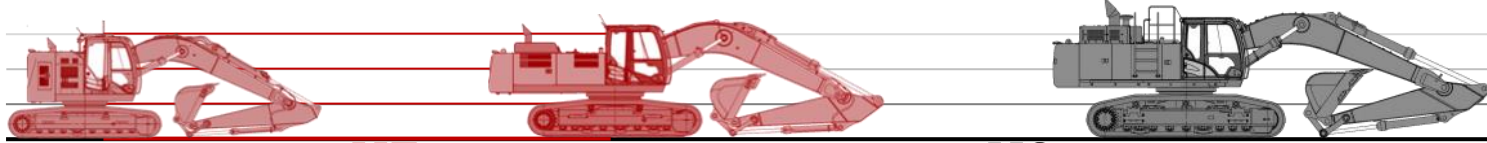


COUPLEUR MORIN HYDRAULIQUE MODULE 7—corps mécano-soudé



24 T

M7

35 T

M8

50 T

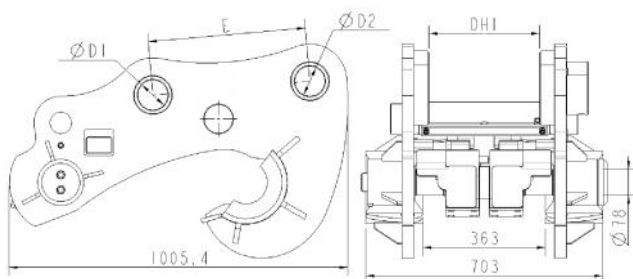
Chaque coupleur MORIN M7 est défini en fonction de la pelle à équiper, pour offrir la **meilleure cinématique** de godet et la plus **grande force de cavage**.

Son design simple et **robuste** vous garantit la plus grande durabilité.

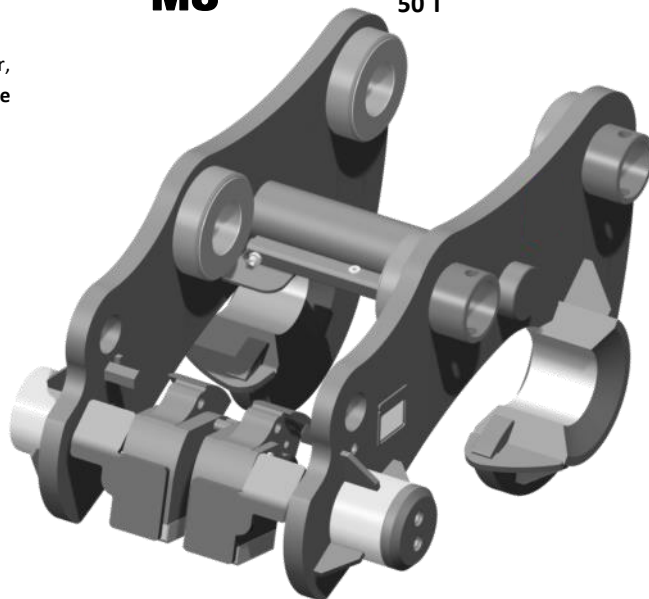
Les coupleurs hydrauliques MORIN M7 fonctionnent en simple effet

- Installation rapide
- Le verrouillage ne dépend pas de l'hydraulique de la machine
- vous pouvez travailler en mécanique

DESSIN TECHNIQUE



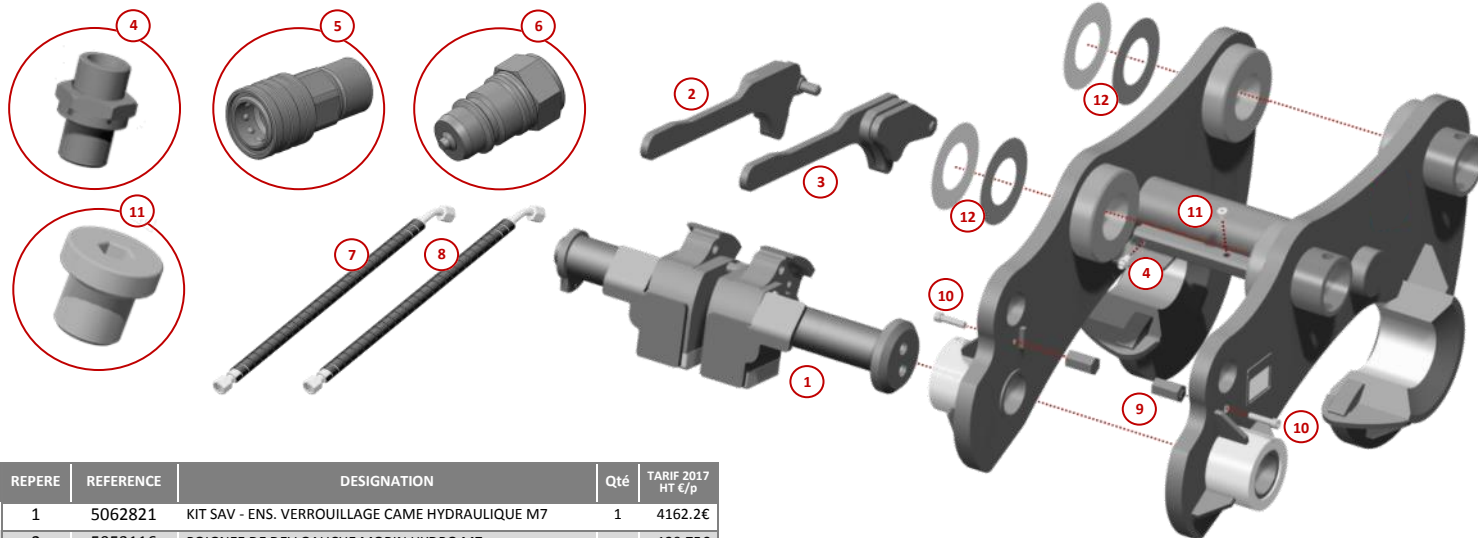
Poids approximatif: 455 kg. Dimensions et poids selon modèles.



Une large gamme d'attaches et d'accessoires.



PIECES DE RECHANGE POUR COUPLEURS MORIN M7



Kit et composants pour coupleurs hydrauliques M7 mécano-soudés

REPÈRE	REFERENCE	DESIGNATION	Qté	TARIF 2017 HT €/p
1	5062821	KIT SAV - ENS. VERROUILLAGE CAME HYDRAULIQUE M7	1	4162.2€
2	5053116	POIGNEE DE DEV GAUCHE MORIN HYDRO M7	1	120.75€
3	5053120	POIGNEE DE DEV DROITE MORIN HYDRO M7	1	120.75€
4	1002127	UNION MALE 8L 1/4 BSPP ZB	3	2.63€
5	1003922	COUPLEUR RAPIDE 1/4 BSPP 3/8 FEMELLE Zi	1	16.38€
6	1003921	COUPLEUR RAPIDE 1/4 BSPP 3/8 MALE Zi	1	45.47€
7	1003954	FLEXIBLE DN6 1000 SAE100R1AT EMG1/4-0 EF8L-45 SPIRE P.	1	78.12€
8	SELON MODELE	FLEXIBLE ALIMENTATION DE CAME	2	78.12€
9	SELON MODELE	BUTEE DE CAME HYDRAULIQUE	2	63.0€
10	SELON MODELE	VIS CHC M12 -40 Zi DIN912 CI.8.8	2	2.84€
11	1003416	BOUCHON 1/4 BSPP Zi	1	3.78€
12	SELON MODELE	JEUX DE RONDELLES CALES: 2x 1mm + 2x 1.5mm	1	25.31€

REFERENCE	DESIGNATION	Qté	AVEC VIS REPÈRE 10
1008461	BUTEE DE CAME HYDRAULIQUE - M7 - LINT=413 A 431mm	2	1002130
1008585	BUTEE DE CAME HYDRAULIQUE - M7 - LINT=447 A 488mm	2	1002684
1007978	BUTEE DE CAME HYDRAULIQUE - M7 - LINT=495 A 563mm	2	1002684

REFERENCE	DESIGNATION	Qté
1002130	VIS CHC M12-50 Zi DIN912 CI.10.9	2
1002684	VIS CHC M12X100 BRUT DIN912 CI.12.9	2

ACB se réserve le droit de modifications sans préavis

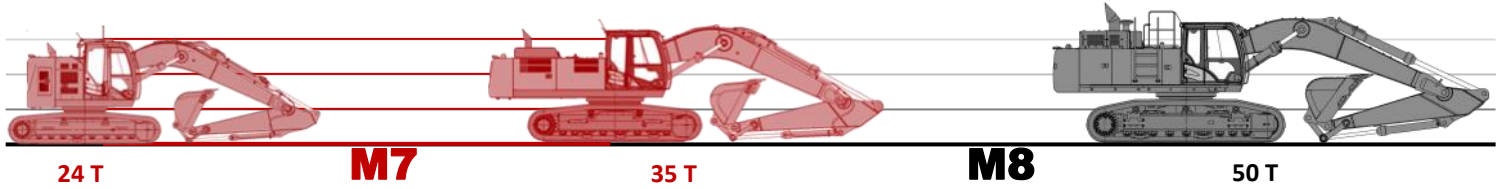
ACB SAS — 249 Route de Charentay — 69220 Saint Lager — France

Tel: +33 (0)4 74 66 82 49

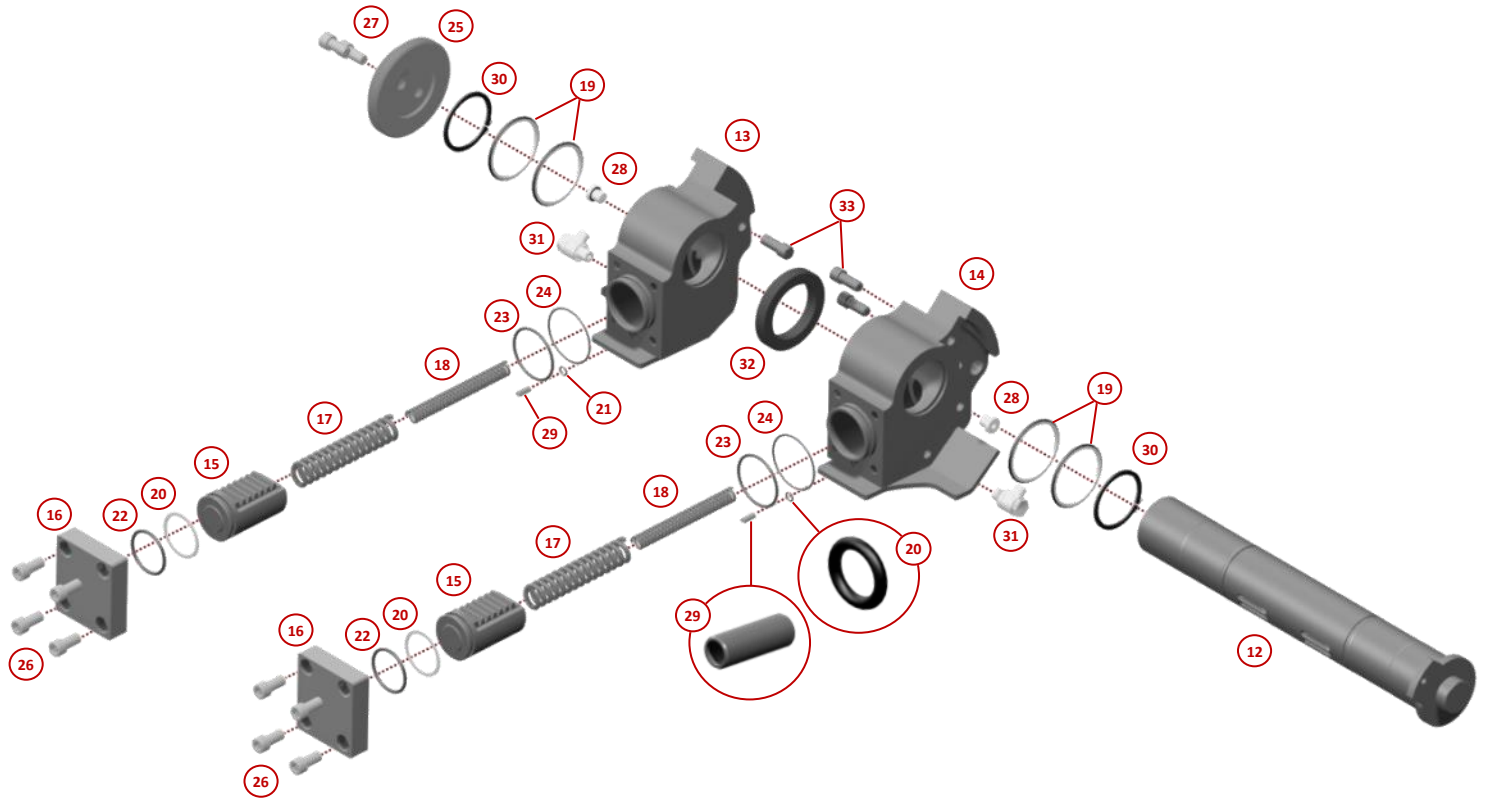
Fax: +33 (0)4 74 66 82 83



COUPLEUR MORIN HYDRAULIQUE MODULE 7—corps mécano-soudé

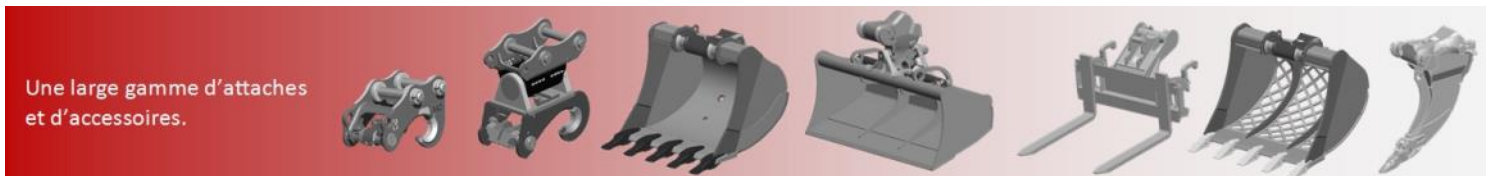


PIECES DE RECHANGE POUR KIT DE VERROUILLAGE MORIN M7



RE-PERE	REFERENCE	DESIGNATION	Qté	TARIF 2017 HT €/p
12	1004892	AXE DE CAME MORIN 78x673 --0 - M16 - Nit HYDRAULIQUE M7	1	595.35€
13	5062822	CAME EQUIPEE DROITE MORIN HYDRAULIQUE M7	1	1010.10€
14	5062823	CAME EQUIPEE GAUCHE MORIN HYDRAULIQUE M7	1	1010.10€
15	1005926	PISTON DE CAME HYDRAULIQUE - M7	2	203.49€
16	1005927	FUT DE CAME HYDRAULIQUE - M7	2	174.83€
17	1005929	RESSORT DE CAME - HYDRAULIQUE M7	2	69.41€
18	1005930	RESSORT - INTERIEUR DE CAME HYDRAULIQUE M7	2	75.71€
19	1008095	POCHETTE JOINTS 0x0x0x0 0-0 0-0 MORIN HYDRAULIQUE M7	1	151.73€
20				
21				
22				
23				
24				
25	1003835	RONDELLE ARRET AXE 78.5 N 138x30 Zi - M7	1	78.44€
26	1002480	VIS CHC M12-25 Zi DIN912 Cl.12.9	8	2.42€
27	1002211	VIS CHC M16-30 Zi DIN912 Cl.12.9	2	3.05€
28	1003416	BOUCHON 1/4 BSPP Zi	2	3.78€
29	1003949	LIMITEUR DE DEBIT CAME HYDRAULIQUE	2	24.68€
30	1005934	ANNEAU ELASTIQUE EXTERIEUR D78mm	2	18.9€
31	1003923	BANJO 8L 1/4 BSPP Zi	2	23.94€
32	1005928	RONDELLE CALE 78 N 96x31 - -	1	51.77€
33	1005925	GOUPILLE CYLINDRIQUE - 15x60 - CRABOT CAME HYDRAULIQUE M7	3	29.09€

REPÈRE	REFERENCE	DESIGNATION	Qté
19	1005923	JOINT DE TIGE - 78x89x4 DOUBLE EFFET	4
20	1005931	RONDELLE ANTI-EXTRUSION - 57x1.7	2
21	1003931	JOINT TORIQUE 8x2 NITRILE 70Sh	2
22	1005932	JOINT DE PISTON - CAME HYDRAULIQUE M7	2
23	1005924	JOINT TORIQUE - 69x4 NITRILE 70SH	2
24	1005933	JOINT TORIQUE 78x3 75NBR	2



Une large gamme d'attaches et d'accessoires.

ACB se réserve le droit de modifications sans préavis

ACB SAS — 249 Route de Charentay — 69220 Saint Lager — France

Tel: +33 (0)4 74 66 82 49

Fax: +33 (0)4 74 66 82 83

