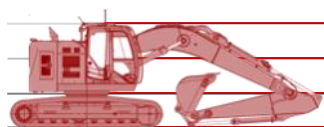
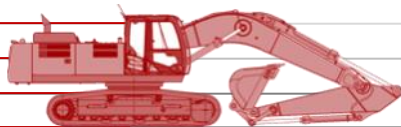


COUPLEUR MORIN MECANIQUE MODULE 7—corps mécano-soudé

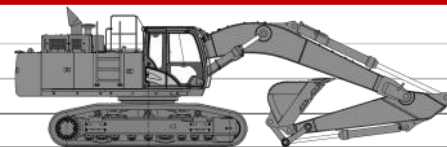


24 T

M7



35 T



M8

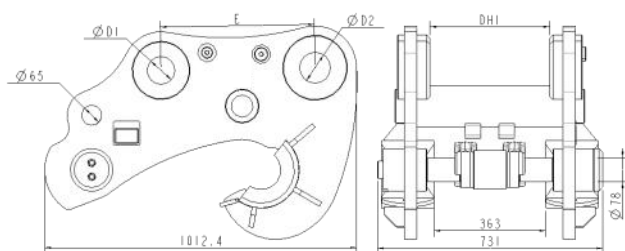
50 T

Chaque coupleur MORIN M7 est défini en fonction de la pelle à équiper, pour offrir la **meilleure cinématique** de godet et la plus **grande force de cavage**.

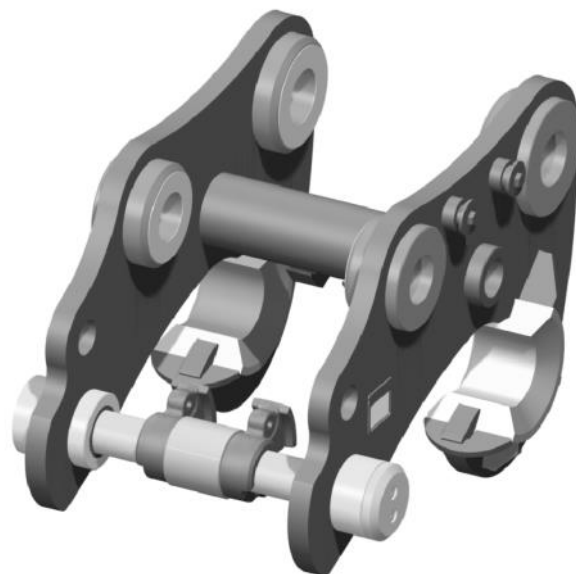
Son design simple et **robuste** vous garantit la plus grande durabilité.

Prolongez encore l'expérience grâce à l'ensemble des pièces détachées tenues en stock.

DESSIN TECHNIQUE



Poids approximatif: 455 kg. Dimensions et poids selon modèles.



Une large gamme d'attaches et d'accessoires.

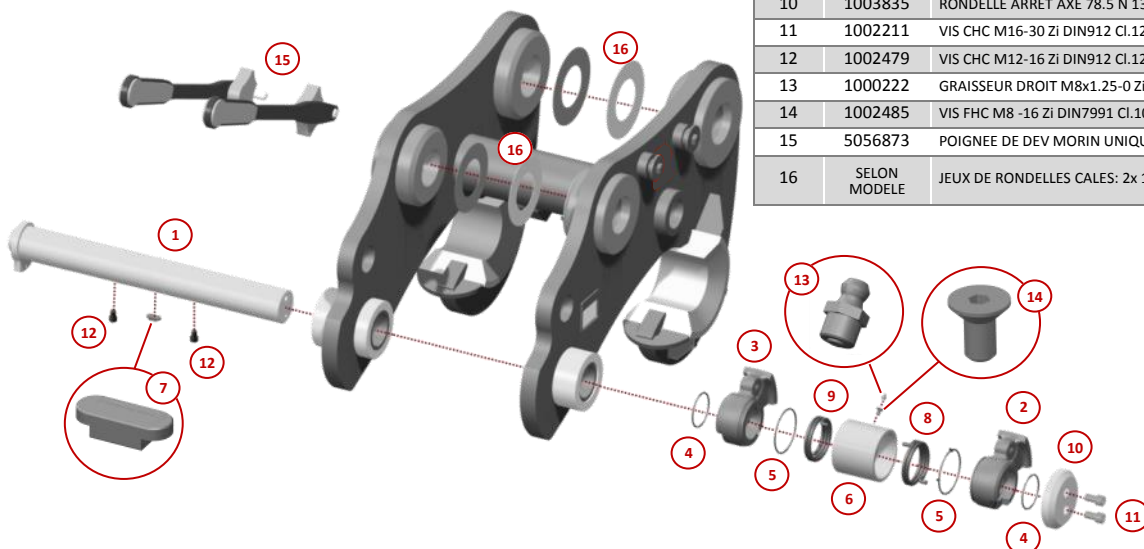


PIECES DE RECHANGE POUR COUPLEURS MORIN M7

REFERENCE	DESIGNATION	Qté	TARIF 2020 HT €/p
5048015	KIT SAV—ENS. VERROUILLAGE CAME M7—CPLR MECANO SOUDE M7 <i>Comprend les repères 1 à 14</i>	1	1 810,54€

REPERE	REFERENCE	DESIGNATION	Qté	TARIF 2020 HT €/p
1	1002668	AXE DE CAME MORIN 78x706 M12-436.5 M16 - - M7	1	691,02€
2	1003839	CAME DROITE MORIN M7	1	370,19€
3	1003838	CAME GAUCHE MORIN M7	1	370,19€
4	1005933	JOINT TORIQUE 78x3 75NBR	2	7,75€
5	1003837	JOINT TORIQUE 102x3 75NBR	2	9,06€
6	1002809	BAGUE ENTRETOISE 78x124x108 16 - - Zi M7	1	209,88€
7	1002732	CLAVETTE FORME A - 14x36 NFE27656	1	43,35€
8	1002494	RESSORT DE TORSION DROIT DIA EXT:107 LG:740 FIL:8.5 Zi M7	1	65,85€
9	1002697	RESSORT DE TORSION GAUCHE DIA EXT:107 LG:740 FIL:8.5 Zi M7	1	65,85€
10	1003835	RONDELLE ARRET AXE 78.5 N 138x30 Zi - M7	1	81,57€
11	1002211	VIS CHC M16-30 Zi DIN912 Cl.12.9	2	3,17€
12	1002479	VIS CHC M12-16 Zi DIN912 Cl.12.9	2	2,73€
13	1000222	GRAISSEUR DROIT M8x1.25-0 Zi -	1	1,09€
14	1002485	VIS FHC M8 -16 Zi DIN7991 Cl.10.9	1	2,07€
15	5056873	POIGNEE DE DEV MORIN UNIQUE MECA M7	2	119,03€
16	SELON MODELE	JEUX DE RONDELLES CALES: 2x 1mm + 2x 1.5mm	4	26,32€

Kit et composants pour coupleurs mécaniques M7 mécano-soudés



ACB se réserve le droit de modifications sans préavis

ACB SAS — 249 Route de Charentay — 69220 Saint Lager — France

Tel: +33 (0)4 74 66 82 49

Fax: +33 (0)4 74 66 82 83

