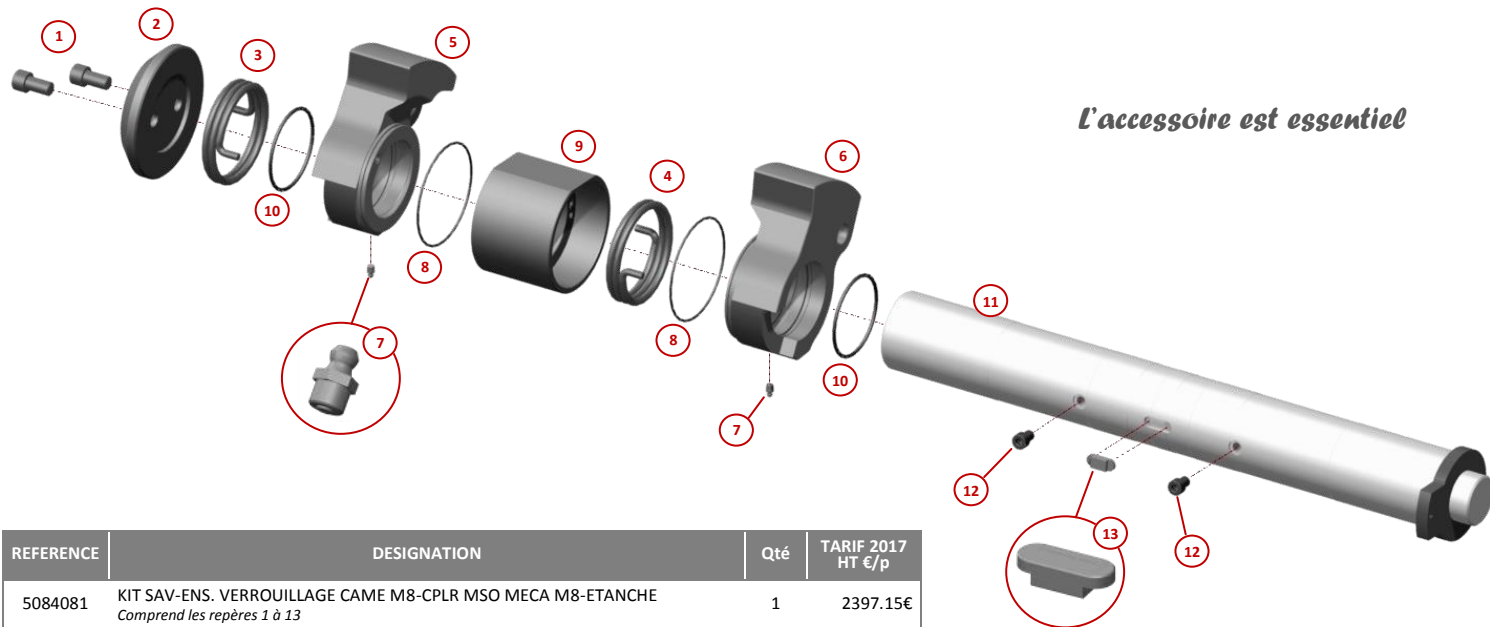
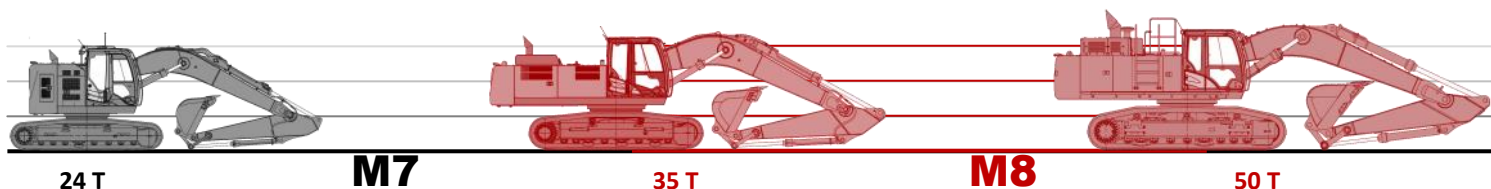
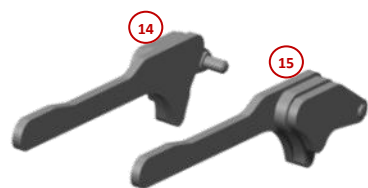


PIECES DETACHEES POUR COUPLEUR MORIN M8 MECANIQUE



REFERENCE	DESIGNATION	Qté	TARIF 2017 HT €/p
5084081	KIT SAV-ENS. VERROUILLAGE CAME M8-CPLR MSO MECA M8-ETANCHE <i>Comprend les repères 1 à 13</i>	1	2397.15€

Une large gamme d'attaches et d'accessoires.



REPERE	REFERENCE	DESIGNATION	Qté	TARIF 2017 HT €/p
1	1002211	VIS CHC M16-30 Zi DIN912 CI.12.9	2	3.05€
2	1003989	RONDELLE ARRET AXE 93.5 N 158x30 Zi -	1	104.27€
3	1002630	RESSORT DE TORSION GAUCHE DIA EXT:123 FIL:8.5 M8	1	69.51€
4	1002634	RESSORT DE TORSION DROIT DIA EXT:123 FIL:8.5 M8	1	69.51€
5	5084079	CAME GAUCHE MORIN M8 - ETANCHE	1	528.57€
6	5084078	CAME DROITE MORIN M8 - ETANCHE	1	528.57€
7	1000222	GRAISSEUR DROIT M8x1.25-0 Zi -	2	1.05€
8	1008824	JOINT TORIQUE 120.32x2.62 NBR75	2	3.36€
9	1008823	BAGUE ENTRETOISE 125x141x104 19 - - Zi M8 - ETANCHE	1	208.11€
	1003990	BAGUE ENTRETOISE 93x0x0 0 - - Zi	1	208.11€
10	1003991	JOINT TORIQUE 93x4 NBR75	2	10.61€
11	1003846	AXE DE CAME MORIN 93x771 M12-466.5 M16 - - Zb M8	1	838.32€
12	1002479	VIS CHC M12-16 Zi DIN912 CI.12.9	2	2.63€
13	1002732	CLAVETTE FORME A - 14x36 NFE27656	1	41.69€
14	5079931	POIGNEE DE DEV GAUCHE MORIN MECA M8	1	147.0€
15	5079975	POIGNEE DE DEV GAUCHE MORIN MECA M8	1	147.0€



Attention: La référence 1008823 n'est pas compatible avec les cames MORIN livrées avant avril 2014. Utilisez la référence 1003990 si vous ne commandez pas un ensemble complet.

