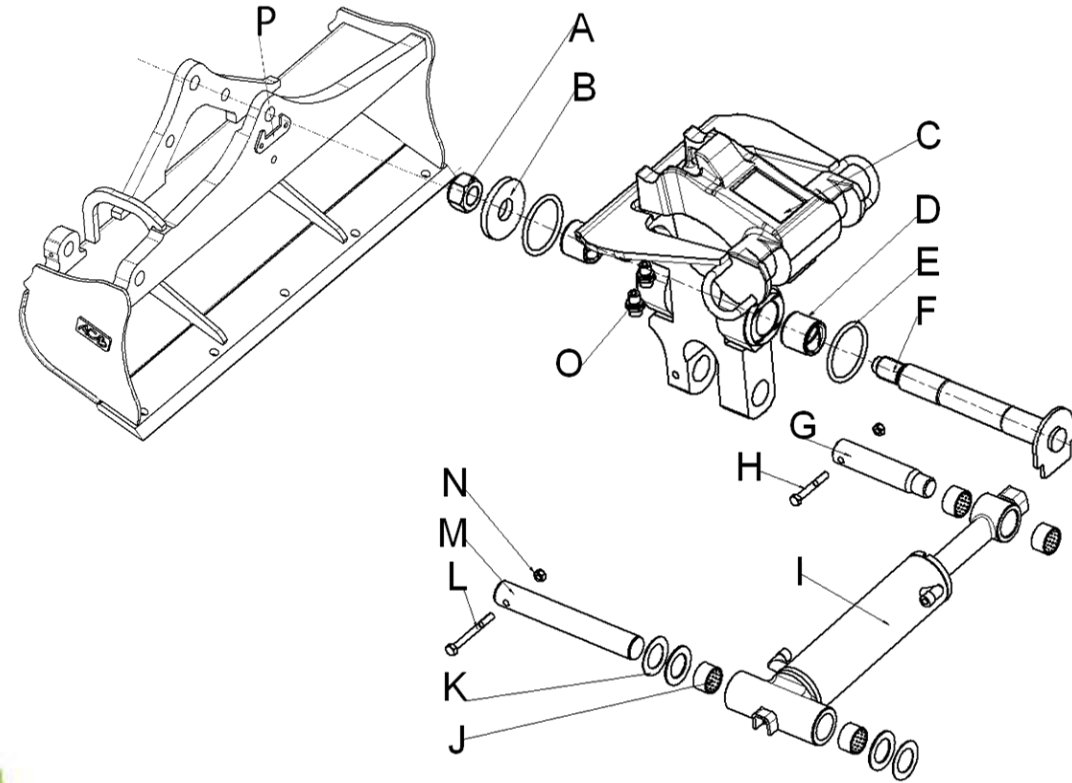


# Pièces détachées Tarif 2020

## Curage Inclinable M0 Profil OIP1 - 1 Vérin



| Repère | Code Article | Pièces Détachées                   | Qté | Prix HT €/pièce |
|--------|--------------|------------------------------------|-----|-----------------|
| A      | 1000244      | Ecrou H nylstop                    | 1   | 9.83€           |
| B      | 1001734      | Rondelle Cale 70x8                 | 1   | 4.59€           |
| C      | 5087477      | Tête curage inclinable OIP1 30x165 | 1   | 835.38€         |
| D      | 1008870      | Bague lisse 30x40x35               | 2   | 39.31€          |
| E      | 1008979      | Joint torique 59.69x5.33           | 2   | 2.29€           |
| F      | 1008978      | Axe à patte 30x263x0               | 1   | 86.27€          |
| G      | 1008932      | Axe épaule 30x145x0                | 1   | 26.21€          |
| H      | 1000152      | Vis H M8-60                        | 1   | 1.09€           |
| I      | 1008976      | Vérin 60x30x360x163                | 1   | 212.94€         |
| J      | 1007299      | Bague fendue 30x34x20              | 4   | 54.60€          |
| K      | 1009468      | Rondelle cale 50x1                 | 2   | 2.18€           |
| L      | 1000150      | Vis H M8 -80                       | 1   | 1.14€           |
| M      | 1008931      | Axe lisse 30x215x0                 | 1   | 32.76€          |
| N      | 1000239      | Ecrou H nylstop                    | 2   | 1.30€           |
| O      | 1002127      | Union mâle                         | 2   | 5.46€           |
| P      | 5086872      | Patte arrêt axe curage             | 1   | 7.33€           |