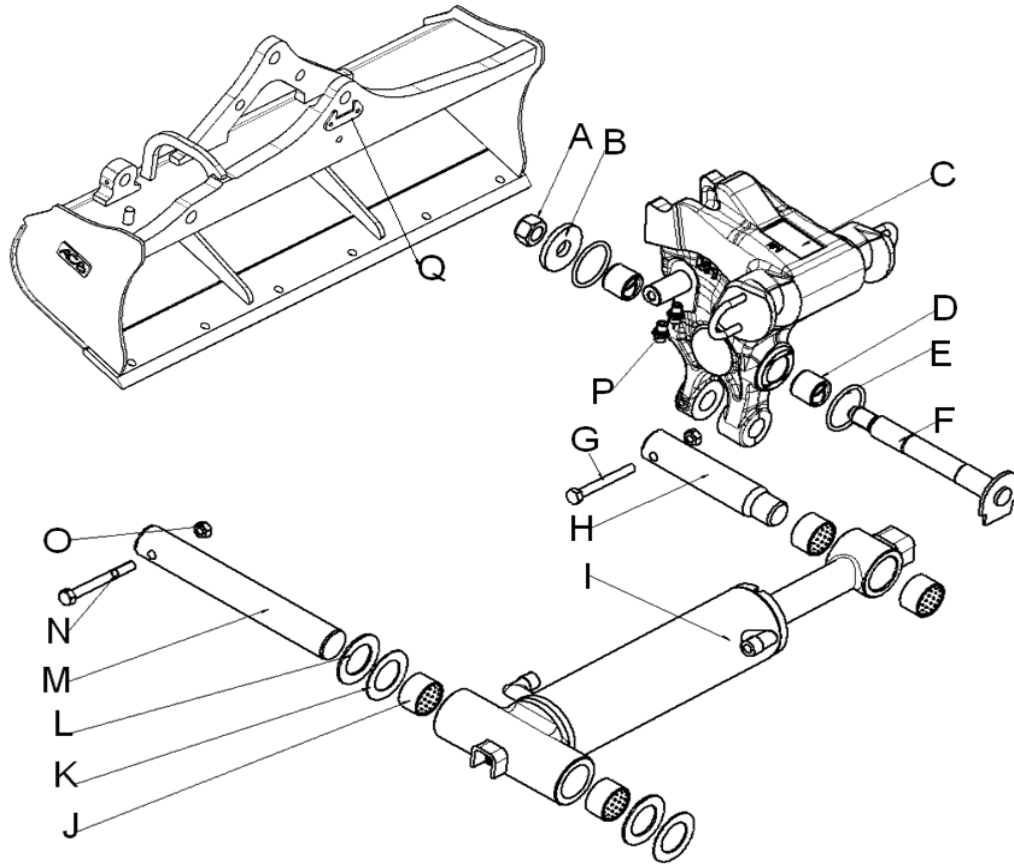


# Pièces détachées Tarif 2020

## Curage Inclinable M1 Profil 1IP1 - 1 Vérin



Repère	Code Article	Pièces Détachées	Qté	Prix HT €/pièce
A	1000244	Ecrou H nylstop	1	9.83€
B	1001734	Rondelle cale 70x8	1	4.59€
C	5086865	Tête de curage 30x165	1	927.11€
D	1008870	Bague lisse 30x40x35	2	39.31€
E	1008979	Joint torique 59.69X5.33	2	2.29€
F	1008978	Axe à patte 30x263x0	1	86.27€
G	1000165	Vis H M8 M8-70	1	1.09€
H	1008932	Axe épaule 30x145x0	1	26.21€
I	1008976	Vérin 60x30x360x163	1	212.94€
J	1007299	Bague fendue 30x34x20	4	54.60€
K	1009468	Rondelle cale 50x1	2	2.18€
L	1009469	Rondelle cale 50x2	2	5.46€
M	1008931	Axe lisse 30x215x0	1	32.76€
N	1000150	Vis H M8 M8-80	1	1.14€
O	1000239	Ecrou H nylstop	2	1.30€
P	1002127	Union mâle	2	5.46€
Q	5086872	Patte arrêt axe	1	7.33€
-	1008975	Pochette de joints 60x30x0x0	1	87.36€