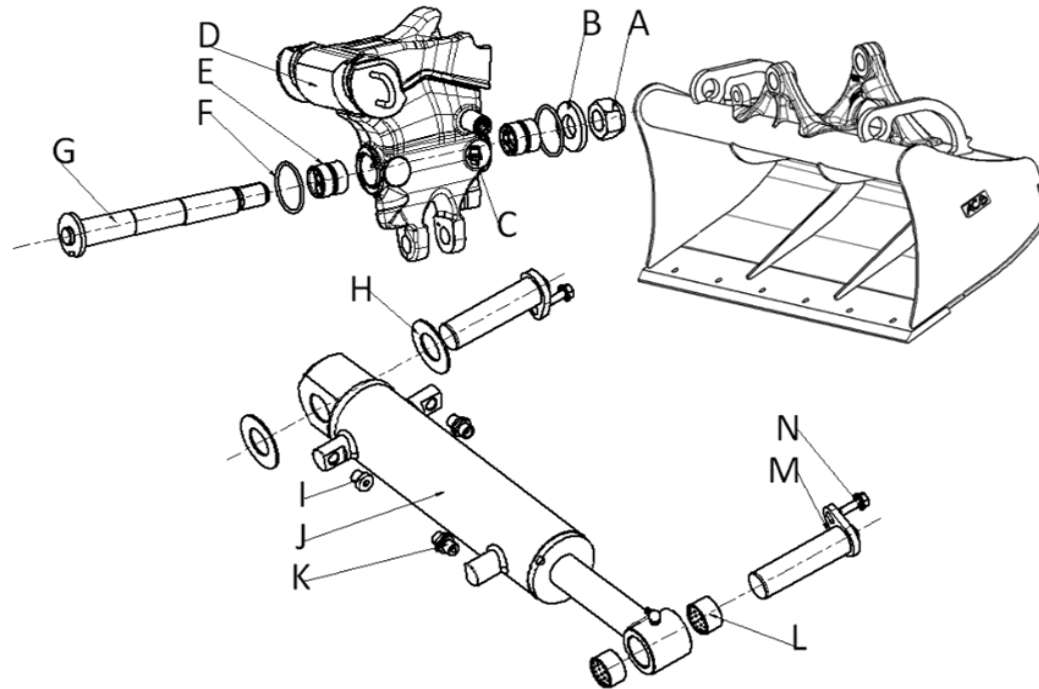


Pièces détachées Tarif 2020

Curage Inclinable M2 Profil 2IP1 - 1 Vérin



| Repère | Code Article | Pièces Détachées | Qté | Prix HT €/pièce |
|--------|--------------|----------------------------------|-----|-----------------|
| A | 1000246 | Ecrou H | 1 | 20.64€ |
| B | 5051472 | Bossage brut 41-85x10 | 1 | 19.66€ |
| C | 1002926 | Union male 3/8 | 2 | 12.01€ |
| D | 5069984 | Tête de curage inclinable 45x220 | 1 | 1 006.82€ |
| E | 1006923 | Bague lisse 45x55x50 | 2 | 98.28€ |
| F | 1007151 | Joint torique 78.74x5.33 | 2 | 4.37€ |
| G | 1007305 | Axe à patte 45x379x0 | 1 | 128.86€ |
| H | 1007325 | Rondelle cale 60x2 | 2 | 3.28€ |
| I | 1003416 | Bouchon | 1 | 6.55€ |
| J | 1007298 | Vérin 70x35x432x235 | 1 | 257.71€ |
| K | 1002127 | Union male 1/4 | 2 | 5.46€ |
| L | 1007299 | Bague fendue 30x34x20 | 2 | 54.60€ |
| M | 1007310 | Axe à patte 30x127x0 | 2 | 43.68€ |
| N | 1009519 | Vis emb. Crantée M8-25 | 2 | 4.70€ |
| - | 1007300 | Pochette de joints 70x35x0x0 | 1 | 107.02€ |