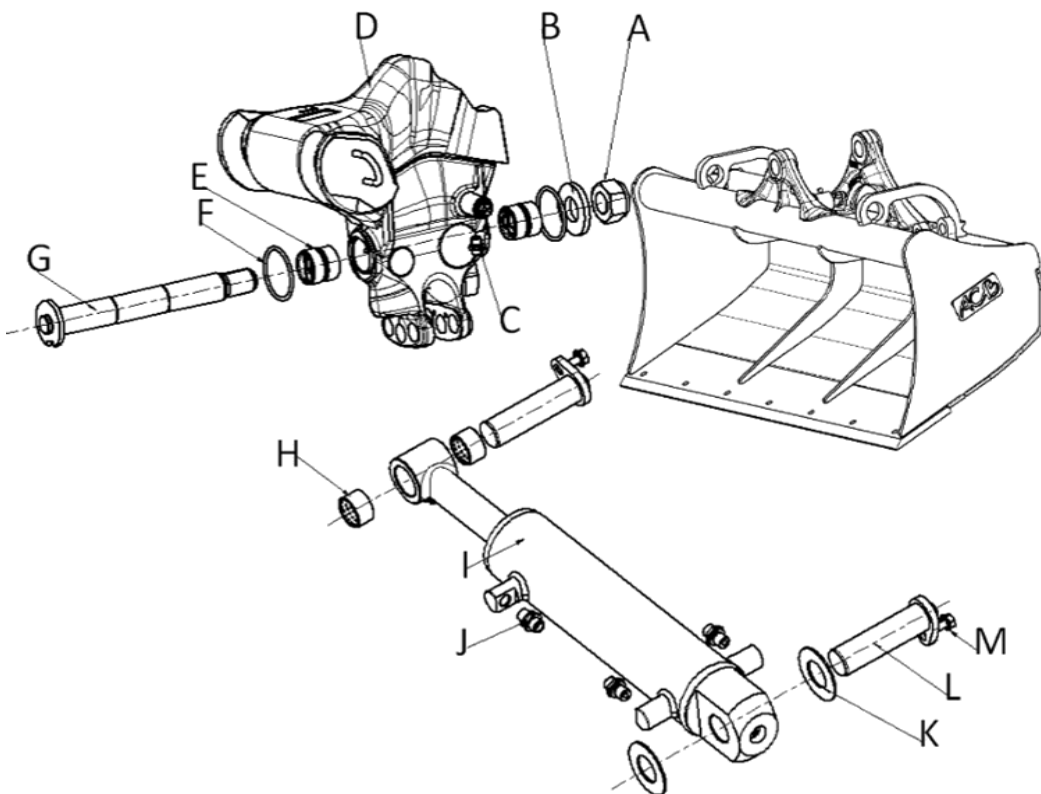
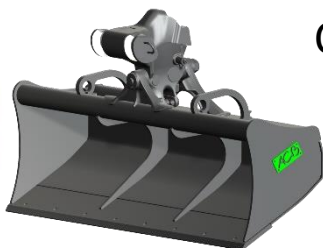


# Pièces détachées Tarif 2020

## Curage Inclinable M3 Profil 3IP1 - 1 Vérin et 2 Vérins



| Repère | Code Article | Pièces Détachées                 | Qté 1V | Qté 2V | Prix HT €/pièce |
|--------|--------------|----------------------------------|--------|--------|-----------------|
| A      | 1000246      | Ecrou H                          | 1      | 1      | 20.64€          |
| B      | 5051472      | Bossage brut 41-85x10            | 1      | 1      | 19.66€          |
| C      | 1002926      | Union male 3/8                   | 1      | 2      | 12.01€          |
| D      | 5069769      | Tête de curage inclinable 45x220 | 1      | 1      | 1 100.74€       |
| E      | 1006923      | Bague lisse 45x55x50             | 2      | 2      | 98.28€          |
| F      | 1007151      | Joint torique 78.74x5.33         | 2      | 2      | 4.37€           |
| G      | 1007305      | Axe à patte 45x379x0             | 1      | 1      | 128.86€         |
| H      | 1007299      | Bague fendue 30x34x20            | 2      | 4      | 54.60€          |
| I      | 1007298      | Vérin 70x35x432x235              | 1      | 2      | 257.71€         |
| J      | 1002127      | Union male 1/4                   | 2      | 6      | 5.46€           |
| K      | 1007325      | Rondelle cale 60x2               | 2      | 4      | 3.28€           |
| L      | 1007310      | Axe à patte 30x127x0             | 2      | 2      | 43.68€          |
| M      | 1009519      | Vis emb. Crantée M8-25           | 2      | 4      | 4.70€           |
| -      | 1007300      | Pochette de joints 70x35x0x0     | 1      | 1      | 107.02€         |