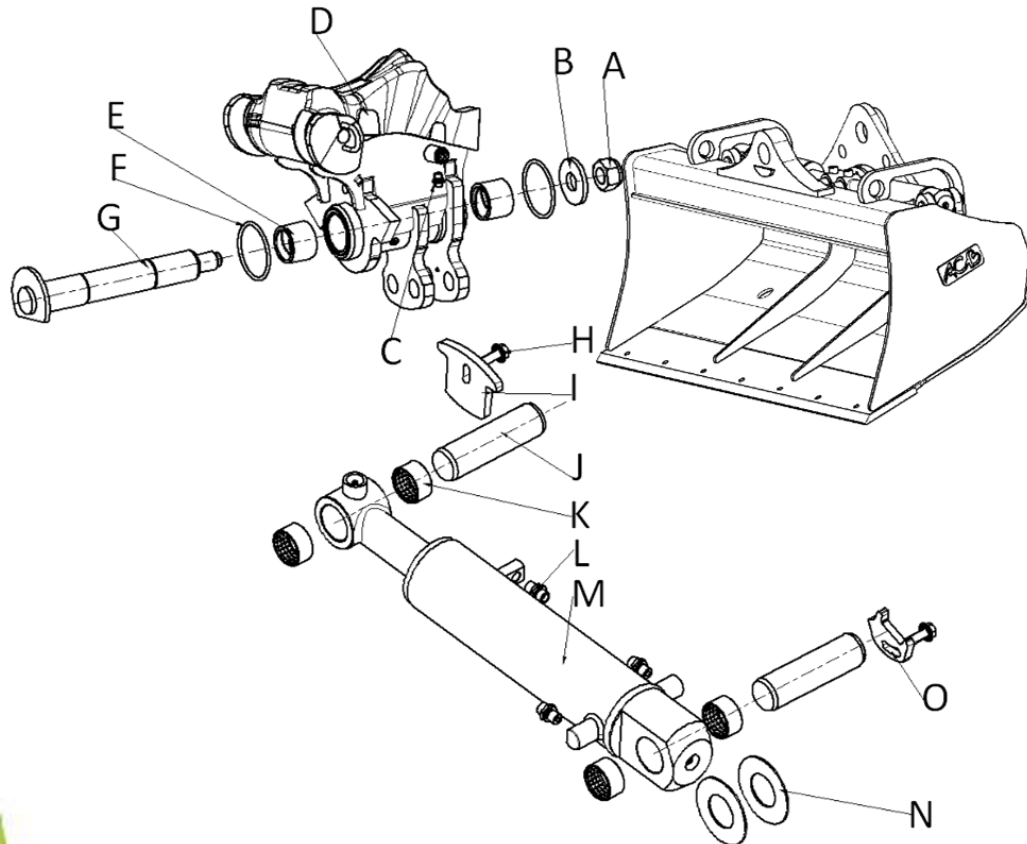


## Pièces détachées Tarif 2020

## Curage Inclinable M4 Profil 4IP1 - 2 Vérins



Repère	Code Article	Pièces Détachées	Qté	Prix HT €/pièce
A	1000246	Ecrou H M39	1	20.64€
B	5023788	Bossage brut 40-100x10	1	16.93€
C	1002926	Union male 8L	2	12.01€
D	5106663	Tête de curage inclinable 65x290	1	1 708.98€
E	1007894	Bague lisse 65x80x60	2	114.66€
F	1007150	Joint torique 113.67x7	2	9.83€
G	1008211	Axe à patte 65x482x0	1	301.39€
H	1009520	Vis à embase M10-30	3	86.27€
I	5077998	Plat découpé 10x60x72	1	19.66€
J	1008212	Axe lisse 40x140x0	4	44.77€
K	1007237	Bague fendue 40x44x22	8	32.76€
L	1002127	Union male 8L	6	5.46€
M	1007897	Vérin 80x45x450x230	2	476.11€
N	1001448	Rondelle cale 83x2	4	5.46€
O	5077996	Plat découpé 10x47x65	2	16.38€
-	1007238	Pochette de joint 80x45x0x0	1	172.54€