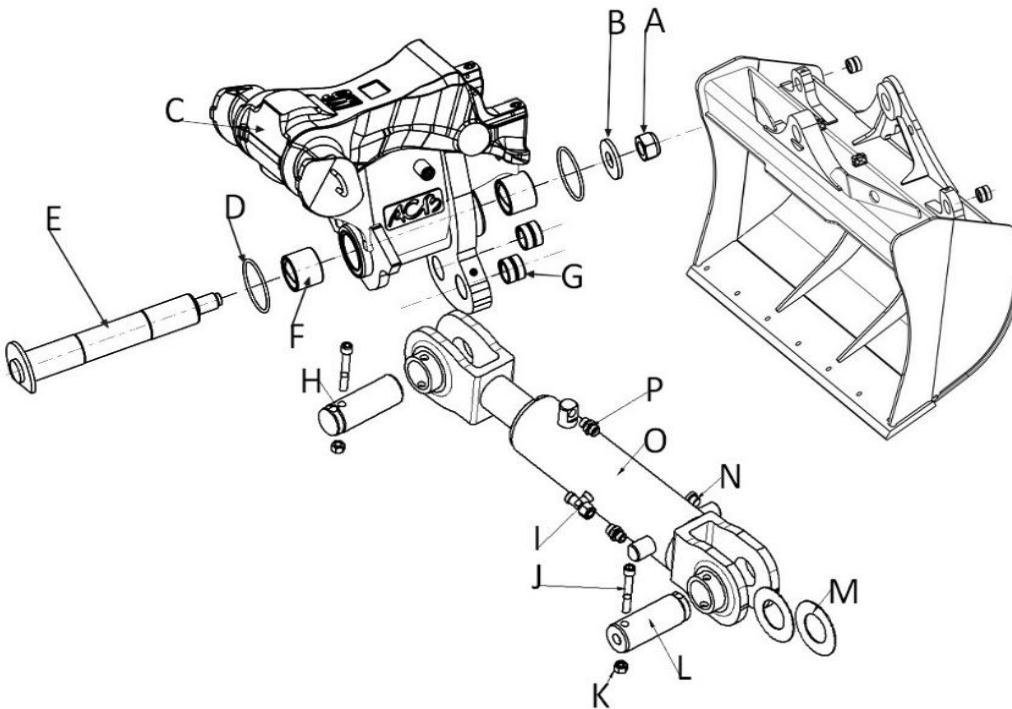


# Pièces détachées Tarif 2020

## Curage Inclinable M6 Profil 6CP1 - 2 Vérins



| Repère | Code Article | Pièces Détachées                 | Qté | Prix HT €/pièce |
|--------|--------------|----------------------------------|-----|-----------------|
| A      | 1000246      | Ecrou H                          | 1   | 20.64€          |
| B      | 5023788      | Bossage brut 100x10              | 1   | 16.93€          |
| C      | 5063595      | Tête de curage inclinable 75x330 | 1   | 3 925.74€       |
| D      | 1006088      | Joint torique 123.19-7           | 2   | 5.46€           |
| E      | 1006972      | Axe à patte 75x551x0             | 1   | 162.71€         |
| F      | 1006082      | Bague lisse 75x90x70             | 4   | 109.20€         |
| G      | 1006081      | Bague lisse 50x60x45             | 4   | 44.77€          |
| H      | 1006087      | Axe lisse 50x140x0               | 2   | 69.75€          |
| I      | 1002099      | Té renversé orientable           | 2   | 10.37€          |
| J      | 1000188      | Vis CHC M12-80                   | 4   | 2.29€           |
| K      | 1000241      | Ecrou H M12                      | 4   | 2.29€           |
| L      | 1006086      | Axe lisse 50x140x0               | 2   | 74.66€          |
| M      | 1000994      | Rondelle cale 95x2               | 4   | 5.46€           |
| N      | 1000843      | Bouchon                          | 2   | 7.64€           |
| O      | 1006085      | Vérin 90x60x599x226              | 2   | 503.41€         |
| P      | 1000852      | Union mâle                       | 6   | 5.79€           |
| -      | 1006144      | Pochette de joint 0x60x0x0       | 1   | 162.71€         |