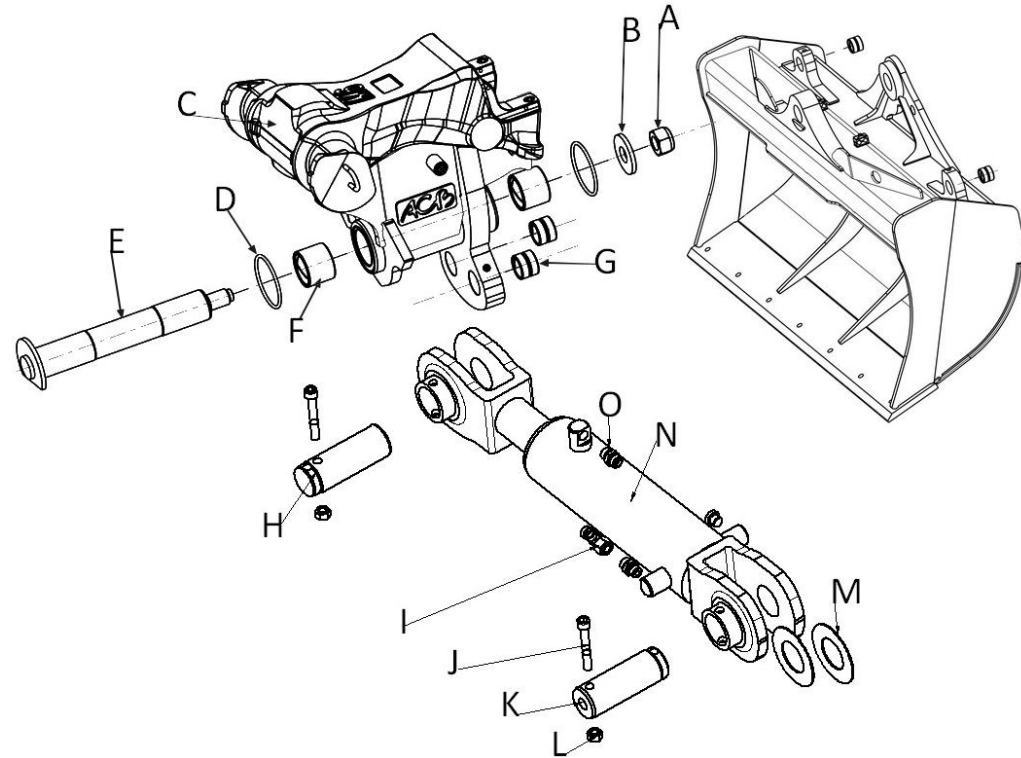


# Pièces détachées Tarif 2020

## Curage Inclinable M6 Profil 6CP2 - 2 Vérins



Repère	Code Article	Pièces Détachées	Qté	Prix HT €/pièce
A	1000246	Ecrou H	1	20.64€
B	5023788	Bossage brut 40-100x10	1	16.93€
C	5063595	Tête de curage inclinable 75x330	1	3 925.74€
D	1006088	Joint torique 123.19-7	2	5.46€
E	1006972	Axe à patte 75x551x0	1	162.71€
F	1006082	Bague lisse 75x90x70	2	109.20€
G	1006081	Bague lisse 50x60x45	2	44.77€
H	1006087	Axe lisse 50x140x0	2	69.75€
I	1002099	Té renversé orientable	2	10.37€
J	1000188	Vis CHC M12 -80	4	2.29€
K	1006086	Axe lisse 50x140x0	2	74.66€
L	1000241	Ecrou H M12	4	2.29€
M	1000994	Rondelle cale 95x2	4	5.46€
N	1000843	Bouchon	2	7.64€
O	1006085	Vérin 90x60x599x226	2	503.41€
P	1000852	Union mâle	6	5.79€
-	1006144	Pochette de joint 90x60x0x0	1	162.71€