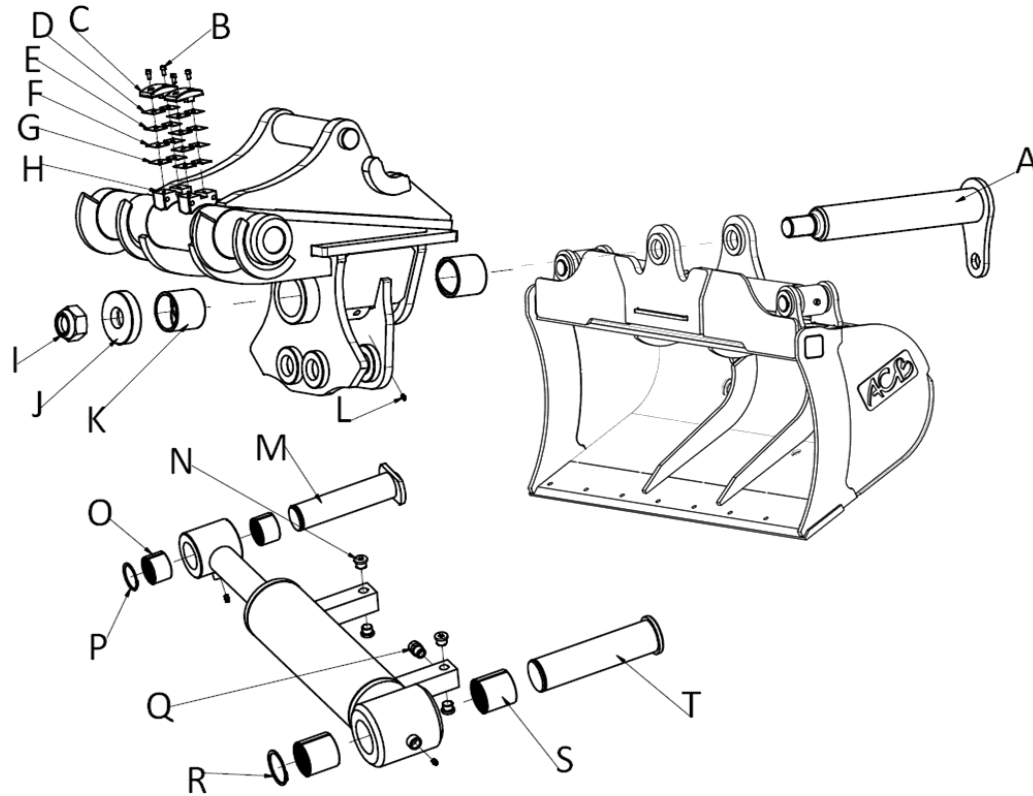


Pièces détachées Tarif 2020

Curage Inclinable M7 Profil P42 - 2 Vérins



Repère	Code Article	Pièces Détachées	Qté	Prix HT €/pièce
A	1008124	Axe à patte 90x640	1	632.27€
B	1001016	Vis CHC M8 -16	4	1.97€
C	5000182	Appui réglable	2	32.76€
D	5000181	Appui cale épaisseur 0.1 mm	2	2.62€
E	5000180	Appui cale épaisseur 0.2 mm	2	2.62€
F	5000179	Appui cale épaisseur 0.5 mm	2	2.62€
G	5000178	Appui cale épaisseur 1 mm	2	3.28€
H	5002909	Appui embase soudée	2	75.35€
I	1002497	Ecrou H M52	1	51.21€
J	1008104	Rondelle cale 140x30	1	48.70€
K	1008112	Bague lisse 90.1x105x90	2	95.98€
L	1000222	Graisneur droit M8x1.25	5	1.09€
M	1008127	Axe à patte 55x250	2	319.96€
N	1000844	Bouchon	8	17.47€
O	1008110	Bague fendue 55x60x40	4	15.08€
P	1008121	Anneau élastique extérieur 55x2	2	5.90€
Q	1008105	Union mâle	2	5.90€
R	1008128	Anneau élastique extérieur 70x2.5	2	8.08€
S	1008109	Bague fendue 70x75x70	4	18.45€
T	1008125	Axe épaule 70x286	2	388.75€
-	1008108	Pochette de joint	1	188.92€
-	1008111	Vérin complet 120x60x710x300	1	1 137.86€