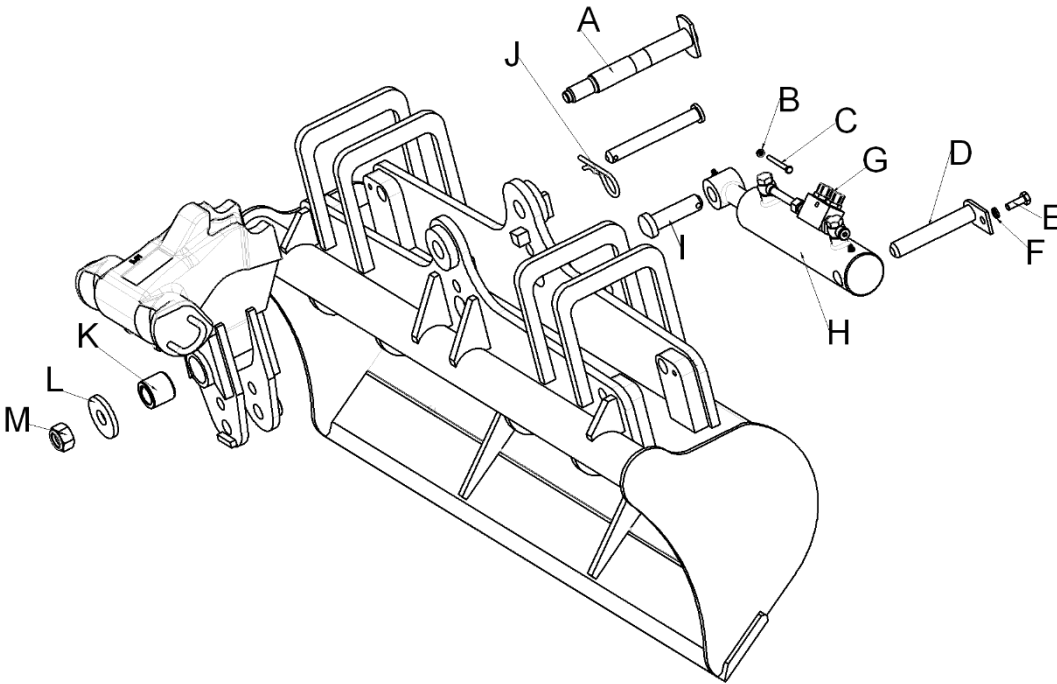


Pièces détachées Tarif 2020

Curages inclinables Modules 0, 1 et 2 Profil 1 – 1 Vérin



Repère	Code Article	Kits SAV et Pièces Détachées	Qté	Prix HT €/pièce
A	1001497	Axe à patte tête inclinable 30x235	1	86.27€
B	1000238	Ecrou nylstop M6	1	2.30€
C	1000218	Vis H M6-60	1	2.30€
D	1001712	Axe pied de vérin 25x155	1	39.31€
E	1000128	Vis H M10-30	1	2.30€
F	1000281	Rondelle grower 16.5x3	1	6.88€
G	1003908	Valve pilotée	1	181.27€
H	1002041	Vérin 60x30x343x170	1	212.94€
I	1001627	Axe de tête de vérin 25x100	1	39.31€
J	1000250	Goupille 6x108	1	2.30€
K	1001614	Bague lisse 30x45x40	2	39.31€
L	1001734	Rondelle cale 70x8	1	4.59€
M	1000244	Ecrou nylstop M24	1	9.83€
-	1003888	Vérin complet (vérin+valve) 60x30x343x170	1	394.21€
-	1000832	Pochette de joints 60x30x0x0	1	75.35€

Modèles :



- CIM0 remplacé par le 0IP1 depuis mi-2015
- CIM1 remplacé par le 1IP1 depuis début 2015
- CIM2 remplacé par le 2IP1 depuis 2013