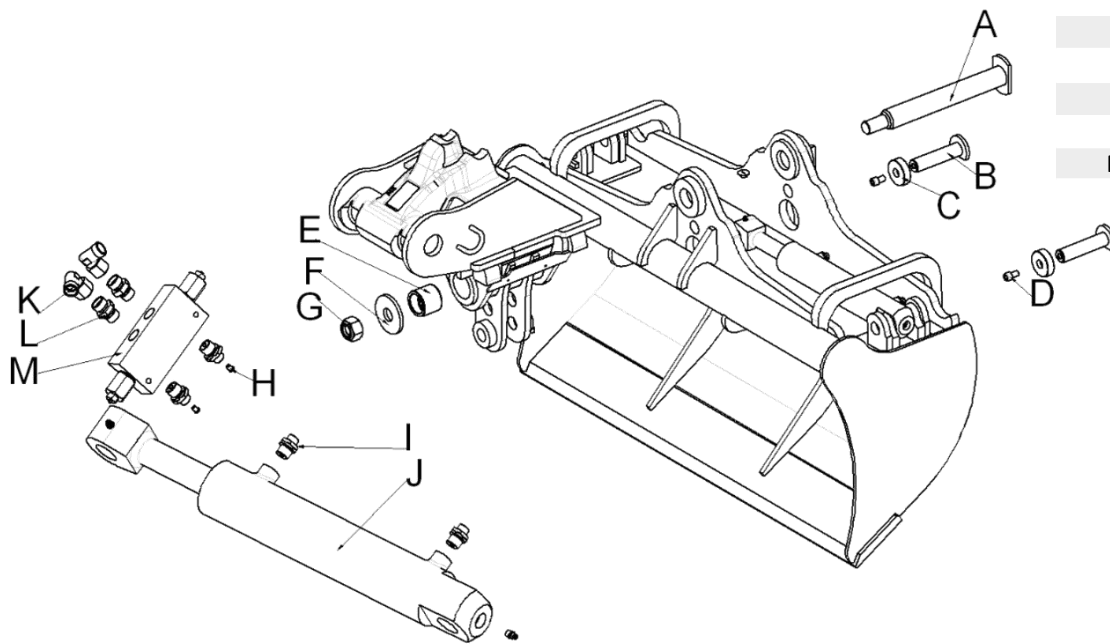


Pièces détachées Tarif 2020

Curages inclinables Module 2 Profil 3 et Modules 3 et 4 -1Vérin



Repère	Code Article	Kits SAV et Pièces Détachées	Qté	Prix HT €/pièce
A	1000927	Axe à patte tête inclinable 45x392	1	86.27€
B	1002148	Axe tête et pied de vérin 30x141	2	53.51€
C	1002598	Rondelle cale 60x18	2	12.67€
D	1000192	Vis CHC M12	2	2.29€
E	1001625	Bague lisse 45x60x50	2	54.60€
F	1001652	Rondelle cale 90x8	1	4.59€
G	1000245	Ecrou H nylstop M30	1	8.08€
H	1003231	Gicleur 1,5mm	2	2.29€
I	1002926	Union male	4	6.88€
J	1000820	Vérin 63x35x440x230	1	302.48€
K	1003230	Coude orientable	2	13.76€
L	1000852	Union male	2	5.79€
M	1002084	Valve pilotée	1	181.27€
-	1000833	Pochette de joints 63x35x0x0	1	77.53€

Modèles :



- CIM2 P3 remplacé par le 2IP1 depuis 2013
- CIM3 remplacé par le 3IP1 depuis 2013
- CIM4 remplacé par le 4IP1 depuis 2014