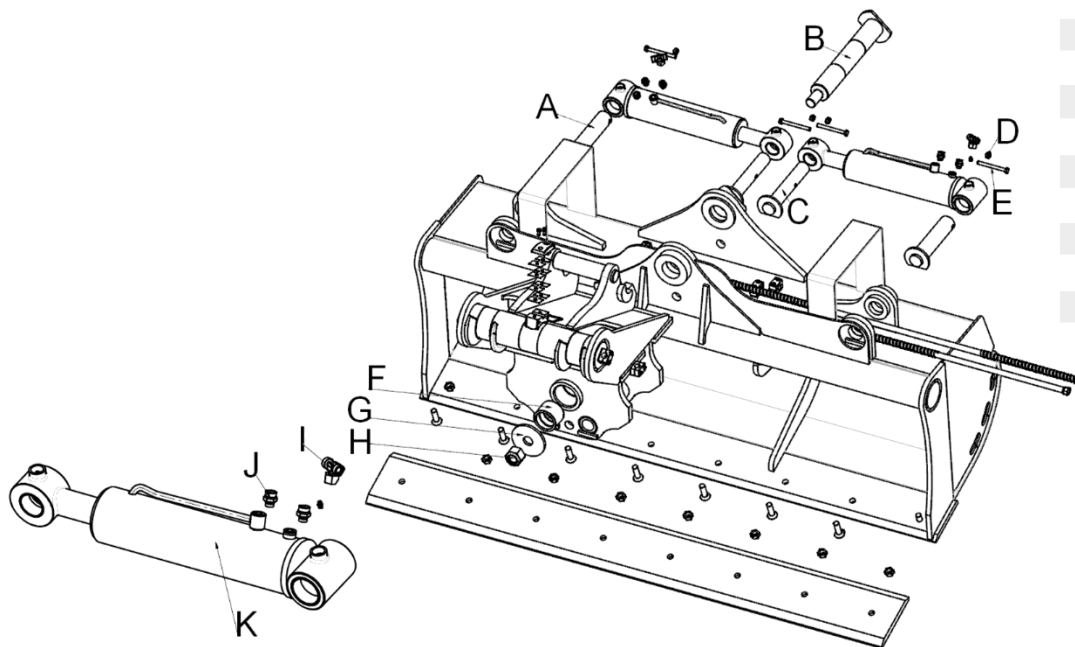


Curages inclinables Modules 5 et 6 - 2 Vérins

Repère	Code Article	Kits SAV et Pièces Détachées	Qté	Prix HT €/pièce
A	1001708	Axe pied de vérin 60x275	2	93.91€
B	1001893	Axe de tête orientable 75x555	1	162.71€
C	1000937	Axe tête de vérin 50x300	2	73.16€
D	1000241	Ecrou nylstop M12	4	2.30€
E	1000217	Vis M12	4	2.30€
F	1001334	Bague tête orientable 75x95x70	2	109.20€
G	5012051	Rondelle tête orientable 40-140x10	1	12.67€
H	1000246	Ecrou H nylstop M39	1	20.64€
I	1000850	TE	2	28.39€
J	1001899	Union	4	6.88€
K	1000830	Vérin 100x55x600x300	2	503.41€
-	1000250	Goupille bêta 6x108	1	2.30€
-	1001335	Bague tête de vérin 50x55x30	4	24.02€
-	1001483	Bague pied de vérin 60x65x30	4	24.02€
-	1000837	Pochette de joints 100x56x0x0	1	155.06€



Modèles :



- CIM5 2V remplacé par le 5IP1 depuis fin 2013
- CIM6 2V remplacé par les 6CP1, 6CP2 et 6CP3 depuis fin 2013