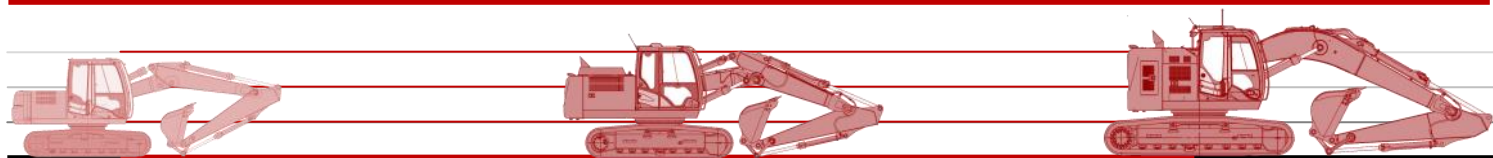


GOGETS CURAGE INCLINABLES MODULE 5 ET 6 PROFIL 42



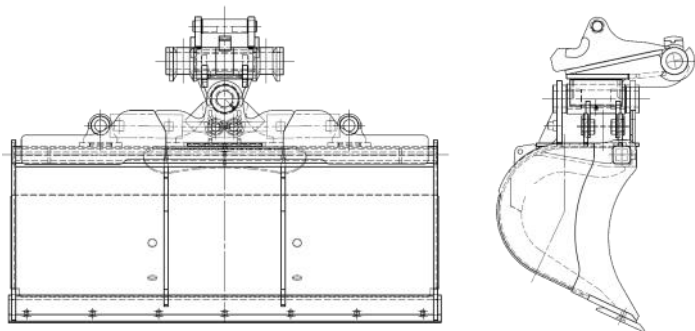
M5

15 T

M6

24 T

DESSIN TECHNIQUE



Ces modèles de curages inclinables ne sont plus fabriqués.

REFERENCE	MODULE	LARGEUR	DESIGNATION
GMCV533342B2	M5	1800	CURAGE INCL. 1830mm I53 P42 2V CLBR 573L CLBR
GMCV533742B2	M5	2000	CURAGE INCL. 2030mm I53 P42 2V CLBR 651L CLBR
GMCV534142B2	M5	2200	CURAGE INCL. 2230mm I53 P42 2V CLBR 720L CLBR
GMCV623342B	M6	1800	CURAGE INCL. 1830mm I62 P42 2V CLBR 679L CLBR
GMCV623742B	M6	2000	CURAGE INCL. 2030mm I62 P42 2V CLBR 761L CLBR
GMCV624142B	M6	2200	CURAGE INCL. 2230mm I62 P42 2V CLBR 842L CLBR
GMCV624542B	M6	2400	CURAGE INCL. 2430mm I62 P42 2V CLBR 924L CLBR

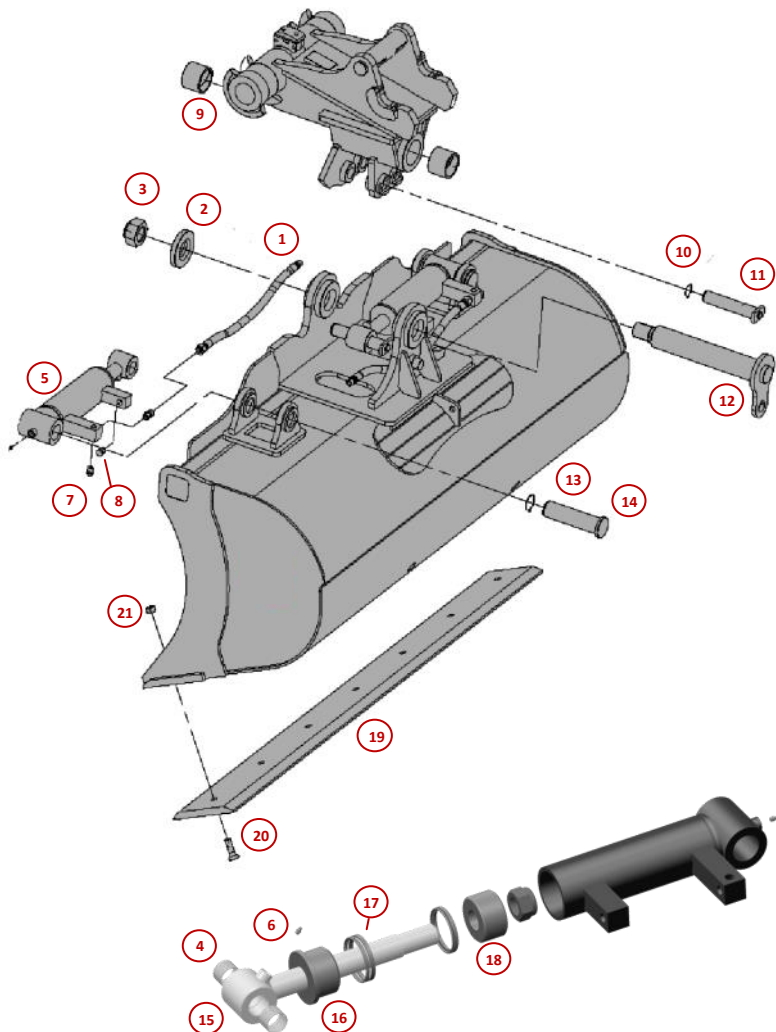
Une large gamme d'attaches et d'accessoires.



PIECES DE RECHANGE POUR CURAGES INCLINABLES M5-M6 PROFIL 42

REPERE	REFERENCE	DESIGNATION	Qté	TARIF 2017 HT €/p
1	1004244	FLEXIBLE DN12 715 SAE100R9R EF17G-0 EMG1/2-0	2	45.47 €
2	1005404	RONDELLE CALE 55.8 N 130x20 B -	1	50.51 €
3	1002497	ECROU H NYLSTOP M52 Zi DIN985 Cl.8.8	1	49.25 €
4	1008396	BAGUE FENDUE 40x44x30 0 - - - BI-MATIERE	4	22.79 €
5	1003746	VERIN 90x45x460x190 55-120 40-75	2	771.75 €
6	1000222	GRAISSEUR DROIT M8x1.25-0 Zi -	4	1.37 €
7	1005403	BOUCHON - - - VSTI MALE G1/2	4	5.67 €
8	1008105	UNION MALE 1/2 GAZ 165 Zi	2	5.67 €
9	1005395	BAGUE LISSE 75x90x68 0 RI - Cem RI DEBOUCHANTE	2	45.47 €
10	1002128	ANNEAU ELASTIQUE EXTERIEUR - 40x1.75 NFE22-163	2	2.84 €
11	1005375	AXE A PATTE 40x215 --0 - - -	2	69.41 €
12	1005374	AXE A PATTE 75x515 --0 - - -	1	317.10 €
13	1008121	ANNEAU ELASTIQUE EXTERIEUR - 55x2 NFE22-163	2	5.67 €
14	1005394	AXE LISSE 55x210 --0 - - - Zi	2	98.39 €
15	1005371	TIGE VERIN 90x45x460x190 55-120 40-75	1	152.57 €
16	1005134	PALIER VERIN 90x45x460x190 55-120 40-75	1	44.21 €
17	1003579	POCHETTE JOINTS 0x0x0x0 0-0 0-0 VERIN 1003746	1	63.11 €
18	1005355	PISTON VERIN 90x45x460x190 55-120 40-75	1	61.95 €

REPERE	REFERENCE	DESIGNATION	Qté	TARIF 2017 HT €/p
19	5045879	CONTRE-LAME BL. REV. 25x250x1630-12x27 6-22	1	485.94€
	5079919	CONTRE LAME BL. REV. 25x250x1730-8x28 6-22	1	511.04€
	5045684	CONTRE-LAME BL. REV. 25x250x1830-12x27 7-22	1	542.75€
	5045812	CONTRE-LAME BL. REV. 25x250x2030-12x27 7-22	1	599.55€
	5045708	CONTRE-LAME BL. REV. 25x250x2230-12x27 8-22	1	655.73€
	5079930	CONTRE LAME BL. REV. 25x250x2330-8x28 9-22	1	694.05€
	5045822	CONTRE-LAME BL. REV. 25x250x2430-12x27 9-22	1	719.04€
5076830	CONTRE LAME BL. REV. 25x250x2630-8x28 10-22	1	775.85€	
20	1002487	VIS FHC M20 -70 Zi DIN7991 Cl.10.9	Selon modèle	8.19€
21	1000232	ECROU H M20 Zi EN24032 Cl.8	Selon modèle	8.19€



ACB se réserve le droit de modifications sans préavis

ACB SAS — 249 Route de Charentay — 69220 Saint Lager — France

Tel: +33 (0)4 74 66 82 49

Fax: +33 (0)4 74 66 82 83

