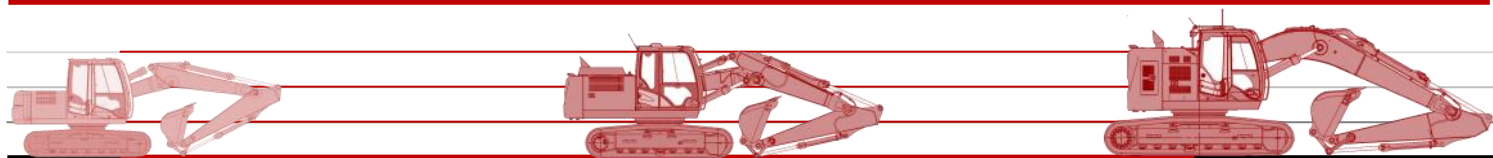


GOGETS CURAGE INCLINABLES MODULE 5 ET 6 PROFIL 8



10 T

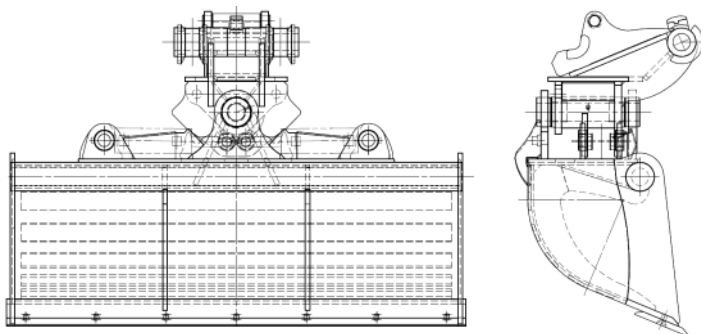
M5

15 T

M6

24 T

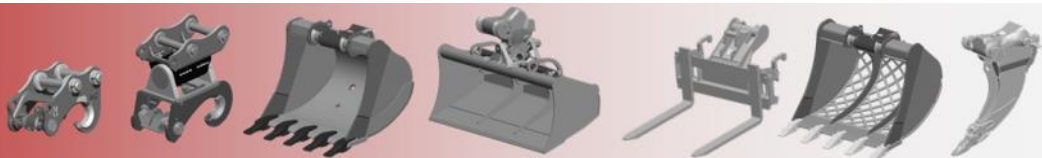
DESSIN TECHNIQUE



Ces modèles de curages inclinables ne sont plus fabriqués.

REFERENCE	MODULE	LARGEUR	DESIGNATION
GMCV53338B2	M5	1800	CURAGE INCL. 1830mm I53 P8 2V CLBR 573L CLBR
GMCV53378B2	M5	2000	CURAGE INCL. 2030mm I53 P8 2V CLBR 651L CLBR
GMCV53418B2	M5	2200	CURAGE INCL. 2230mm I53 P8 2V CLBR 720L CLBR
GMCV62338B	M6	1800	CURAGE INCL. 1830mm I62 P8 2V CLBR 679L CLBR
GMCV62378B	M6	2000	CURAGE INCL. 2030mm I62 P8 2V CLBR 761L CLBR
GMCV62418B	M6	2200	CURAGE INCL. 2230mm I62 P8 2V CLBR 842L CLBR
GMCV62458B	M6	2400	CURAGE INCL. 2430mm I62 P8 2V CLBR 924L CLBR

Une large gamme d'attaches et d'accessoires.

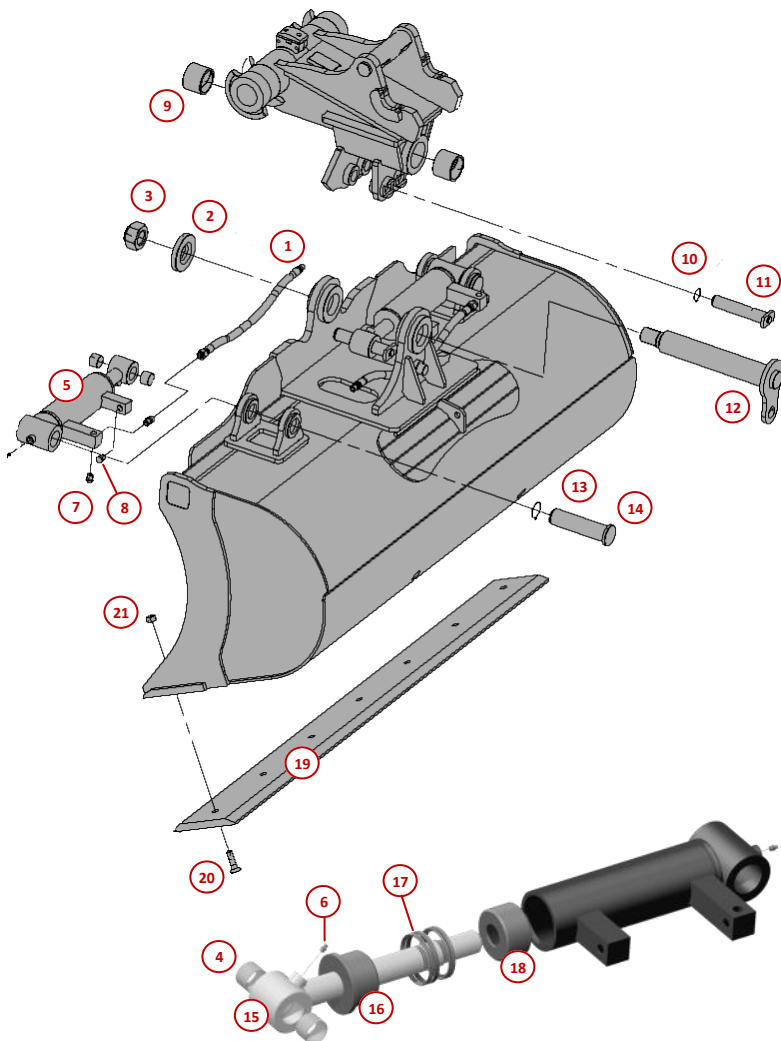


PIECES DE RECHANGE POUR CURAGES INCLINABLES M5-M6 PROFIL 8



REFERENCE Uniquement pour module 5
REFERENCE Uniquement pour module 6

REPERE	REFERENCE	DESIGNATION	Qté	TARIF 2017 HT €/p
1	1004244	FLEXIBLE DN12 715 SAE100R9R EF17G-0 EMG1/2-0	2	45.47€
2	1008426 1005404	RONDELLE CALE 45.8 N 110x20 N - RONDELLE CALE 55.8 N 130x20 B -	1	50.51€
3	1002496 1002497	ECROU H NYLSTOP M42 Zi DIN985 Cl.8 ECROU H NYLSTOP M52 Zi DIN985 Cl.8	1	49.25€
4	1008396	BAGUE FENDUE 40x44x30 0 - - - BI-MATIERE	4	22.79€
5	1003746	VERIN 90x45x460x190 55-120 40-75	2	771.75€
6	1000222	GRAISSEUR DROIT M8x1.25-0 Zi -	4	1,37€
7	1005403	BOUCHON - - - VSTI MALE G1/2	4	5,67€
8	1008105	UNION MALE 1/2 GAZ 16S Zi	2	5,67€
9	1008404 1008399	BAGUE LISSE 60x75x65 0 RI - - BAGUE LISSE 75x85x68 0 RI - -	2	66.47€ 45.47€
10	1002128	ANNEAU ELASTIQUE EXTERIEUR - 40x1.75 NFE22-163	2	2.84€
11	1005375	AXE A PATTE 40x215 --0 - - -	2	69.41€
12	1007611 1007954	AXE A PATTE 60x515 0-0 - - - CURAGE INCL M5-P8 AXE A PATTE 75x565 0-0 - - - CURAGE INCL M6-P8	1	317.10€
13	1008121	ANNEAU ELASTIQUE EXTERIEUR - 55x2 NFE22-163	2	5,67€
14	1005394	AXE LISSE 55x210 --0 - - - Zi	2	98.39€
15	1005371	TIGE VERIN 90x45x460x190 55-120 40-75	1	152.57€
16	1005134	PALIER VERIN 90x45x460x190 55-120 40-75	1	44.21€
17	1003579	POCHETTE JOINTS 0x0x0x0 0-0-0 VERIN 1003746	1	63.11€
18	1005355	PISTON VERIN 90x45x460x190 55-120 40-75	1	61.95€



REPERE	REFERENCE	DESIGNATION	Qté	TARIF 2017 HT €/p
19	5045879	CONTRE-LAME BL. REV. 25x250x1630-12x27 6-22	1	485.94€
	5079919	CONTRE LAME BL. REV. 25x250x1730-8x28 6-22	1	511.04€
	5045684	CONTRE-LAME BL. REV. 25x250x1830-12x27 7-22	1	542.75€
	5045812	CONTRE-LAME BL. REV. 25x250x2030-12x27 7-22	1	599.55€
	5045708	CONTRE-LAME BL. REV. 25x250x2230-12x27 8-22	1	655.73€
	5079930	CONTRE LAME BL. REV. 25x250x2330-8x28 9-22	1	694.05€
	5045822	CONTRE-LAME BL. REV. 25x250x2430-12x27 9-22	1	719.04€
	5076830	CONTRE LAME BL. REV. 25x250x2630-8x28 10-22	1	775.85€
20	1002487	1002487—VIS FHC M20 -70 Zi DIN7991 Cl.10.9	-	8.19€
21	1000232	1000232 - ECROU H M20 Zi EN24032 Cl.8	-	8.19€

ACB se réserve le droit de modifications sans préavis

ACB SAS — 249 Route de Charentay — 69220 Saint Lager — France

Tel: +33 (0)4 74 66 82 49

Fax: +33 (0)4 74 66 82 83

