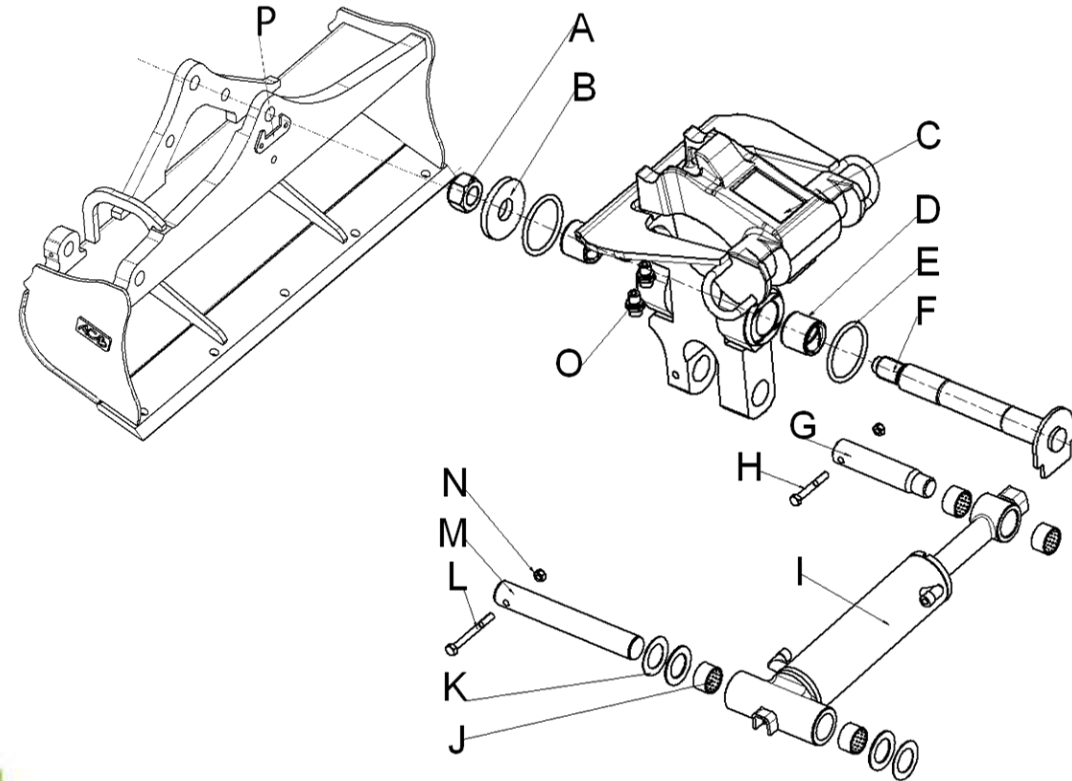


Pièces détachées Tarif 2017

Curage Inclinable M0 Profil OIP1 - 1 Vérin



Repère	Code Article	Pièces Détachées	Qté	Prix HT €/pièce
A	1000244	Ecrou H nylstop	1	9.45€
B	1001734	Rondelle Cale	1	4.41€
C	5087477	Tête curage inclinable OIP1	1	803.25€
D	1008870	Bague lisse	2	37.80€
E	1008979	Joint torique	2	2.21€
F	1008978	Axe à patte	1	82.95€
G	1008932	Axe épaule	1	25.20€
H	1000152	Vis H	1	1.05€
I	1008976	Vérin	1	204.75€
J	1007299	Bague fendue	4	52.50€
K	1009468	Rondelle cale	2	2.10€
L	1000150	Vis H	1	1.09€
M	1008931	Axe lisse	1	31.50€
N	1000239	Ecrou H nylstop	2	1.25€
O	1002127	Union mâle	2	5.25€
P	5086872	Patte arrêt axe curage	1	7.05€