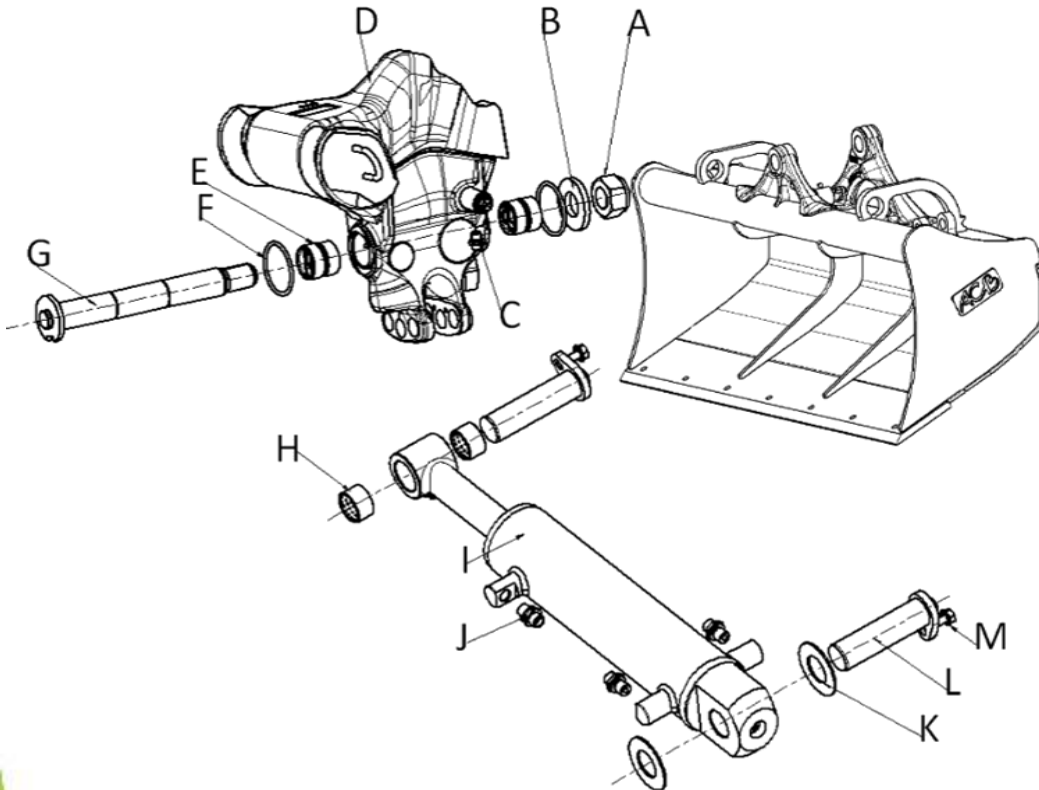
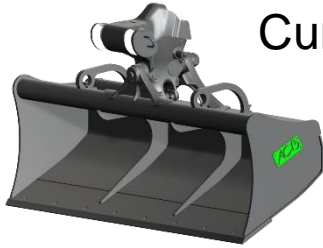


Pièces détachées Tarif 2017

Curage Inclinable M3 Profil 3IP1 - 1 Vérin et 2 Vérins



Repère	Code Article	Pièces Détachées	Qté 1V	Qté 2V	Prix HT €/pièce
A	1000246	Ecrou H	1	1	19.85€
B	5051472	Bossage brut	1	1	18.90€
C	1002926	Union male 3/8	1	2	11.55€
D	5069769	Tête de curage inclinable	1	1	1 058.40€
E	1006923	Bague lisse	2	2	94.50€
F	1007151	Joint torique	2	2	4.20€
G	1007305	Axe à patte	1	1	123.90€
H	1007299	Bague fendue	2	4	52.50€
I	1007298	Vérin	1	2	247.80€
J	1002127	Union male 1/4	2	6	5.25€
K	1007325	Rondelle cale	2	4	3.15€
L	1007310	Axe à patte	2	2	42€
M	1009519	Vis emb. Crantée	2	4	45.15€
-	1007300	Pochette de joints	1	1	102.90€