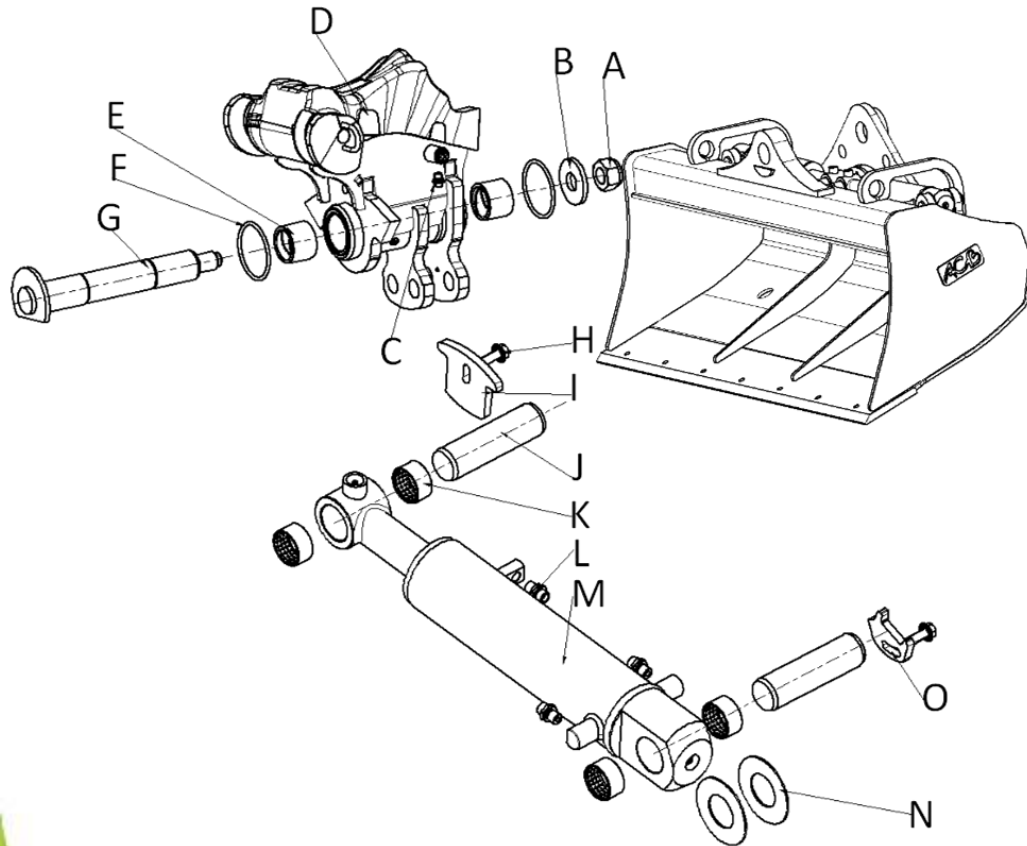


# Pièces détachées Tarif 2017

## Curage Inclinable M4 Profil 4IP1 - 2 Vérins



Repère	Code Article	Pièces Détachées	Qté	Prix HT €/pièce
A	1000246	Ecrou H	1	19.85€
B	5023788	Bossage brut	1	16.28€
C	1002926	Union male 8L	2	11.55€
D	5106663	Tête de curage inclinable	1	1 643.25€
E	1007894	Bague lisse	2	110.25€
F	1007150	Joint torique	2	9.45€
G	1008211	Axe à patte	1	289.80€
H	1009520	Vis à embase	3	82.95€
I	5077998	Plat découpé	1	18.90€
J	1008212	Axe lisse	4	43.05€
K	1007237	Bague fendue	8	31.50€
L	1002127	Union male 8L	6	5.25€
M	1007897	Vérin	2	457.80€
N	1001448	Rondelle cale	4	5.25€
O	5077996	Plat découpé	2	15.75€
-	1007238	Pochette de joint	1	165.90€