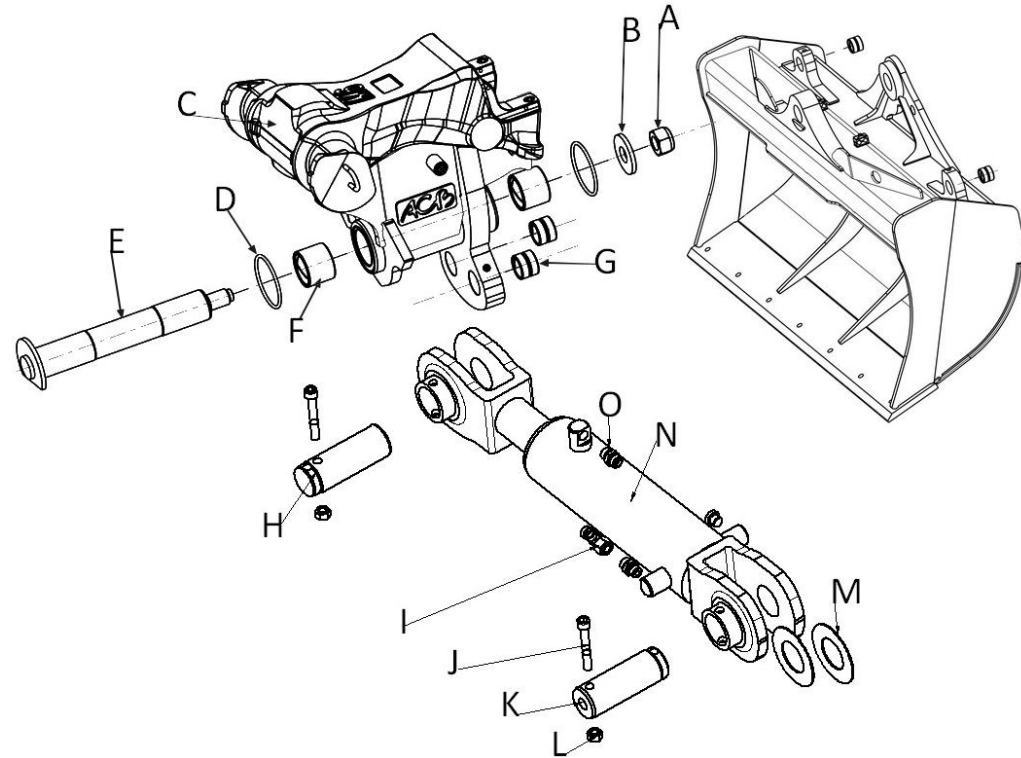


Pièces détachées Tarif 2017

Curage Inclinable M6 Profil 6CP2 - 2 Vérins



Repère	Code Article	Pièces Détachées	Qté	Prix HT €/pièce
A	1000246	Ecrou H	1	19.85€
B	5023788	Bossage brut	1	16.28€
C	5063595	Tête de curage inclinable	1	3 774.75€
D	1006088	Joint torique	2	5.25€
E	1006972	Axe à patte	1	156.45€
F	1006082	Bague lisse	2	105€
G	1006081	Bague lisse	2	43.05€
H	1006087	Axe lisse	2	67.06€
I	1002099	Té renversé orientable	2	9.98€
J	1000188	Vis CHC	4	2.21€
K	1006086	Axe lisse	2	71.79€
L	1000241	Ecrou H	4	2.21€
M	1000994	Rondelle cale	4	5.25€
N	1000843	Bouchon	2	7.35€
O	1006085	Vérin	2	484.05€
P	1000852	Union mâle	6	5.57€
-	1006144	Pochette de joint	1	156.45€