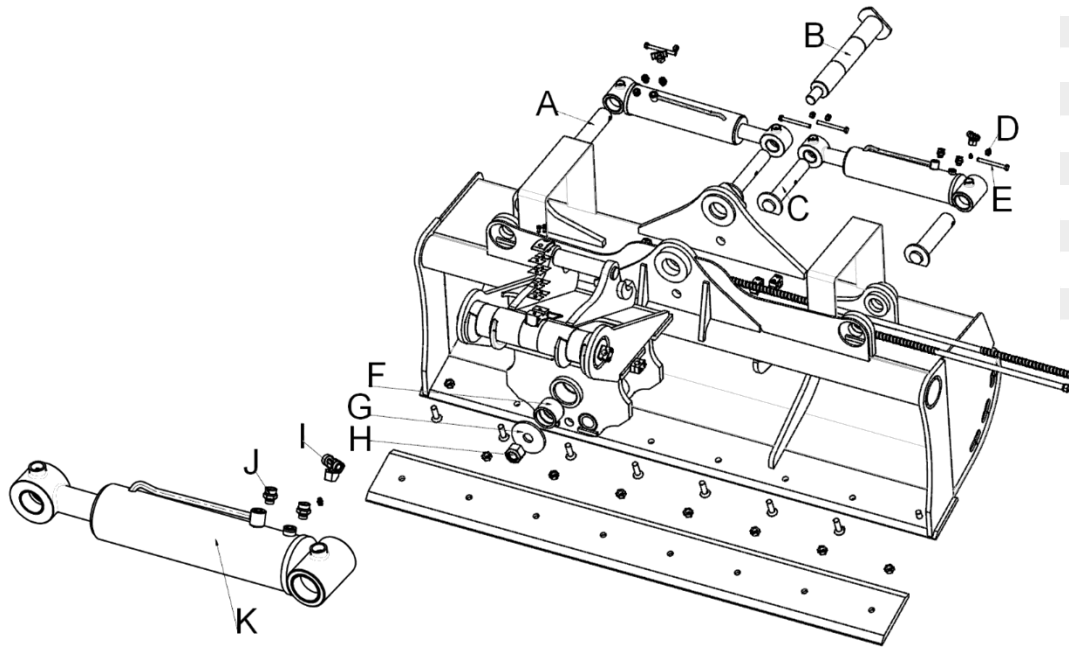


Repère	Code Article	Kits SAV et Pièces Détachées	Qté	Prix HT €/pièce
A	1001708	Axe pied de vérin 60x275	2	90.30€
B	1001893	Axe de tête orientable	1	156.45€
C	1000937	Axe tête de vérin 50x300	2	70.35€
D	1000241	Ecrou nylstop M12	4	2.21€
E	1000217	Vis	4	2.21€
F	1001334	Bague tête orientable	2	105€
G	5012051	Rondelle tête orientable	1	12.18€
H	1000246	Ecrou H nylstop M39	1	19.85€
I	1000850	TE	2	27.30€
J	1001899	Union	4	6.62€
K	1000830	Vérin	2	484.05€
-	1000250	Goupille bêta	1	2.21€
-	1001335	Bague tête de vérin	4	23.10€
-	1001483	Bague pied de vérin	4	23.10€
-	1000837	Pochette de joints	1	149.10€



Modèles :



- CIM5 2V remplacé par le 5IP1 depuis fin 2013
- CIM6 2V remplacé par les 6CP1, 6CP2 et 6CP3 depuis fin 2013