

Nom et Société de l'émetteur :

Référence de l'affaire :

Mail :

Tél. :

Fax :

Pour la réalisation précise de l'équipement dont vous avez besoin, il est indispensable que nous ayons un descriptif et une cotation complète de la tête du marteau. Nous vous remercions de nous retourner au plus vite cette fiche complétée, pour réaliser une pré-étude qui vous sera soumise pour acceptation.

VOTRE BESOIN :

Le marteau possède-t-il des bagues entretoise amovibles ?

Oui / Non

Peut-on enlever ces bagues et reprendre les cotes d'origine « marteau » ?

Oui / Non

Si oui, relever les cotes sans les bagues

(Rayer la mention inutile)
VOTRE OUTIL : Marque : _____

Modèle : _____

CROQUIS DE LA TÊTE DU MARTEAU À ÉQUIPER : Type A

Type B



LA : _____ [mm] Cote de passage du bras

LB : _____ [mm] Pour définir la longueur des axes

Observations :

A : _____ [mm] Entraxe maxi

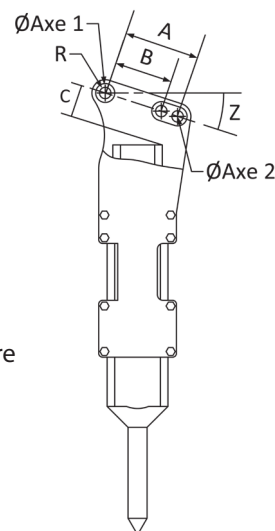
B : _____ [mm] Entraxe mini

C : _____ [mm] Dégagement minimal nécessaire

Ø Axe 1 : _____ [mm] Diamètre de l'axe côté machine

Ø Axe 2 : _____ [mm] Diamètre de l'axe côté opposé

Z° : _____ [mm] Angle d'inclinaison



Observations :

A : _____ [mm] Entraxe maxi

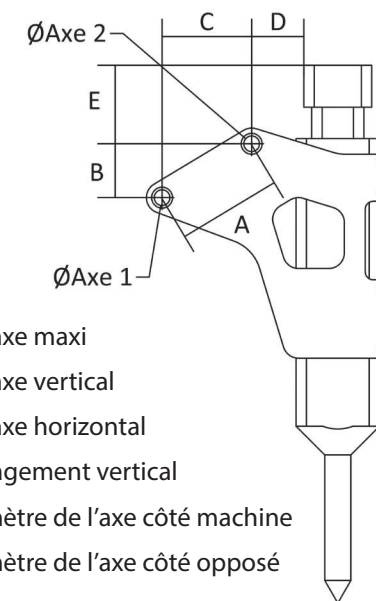
B : _____ [mm] Entraxe vertical

C : _____ [mm] Entraxe horizontal

E : _____ [mm] Dégagement vertical

Ø Axe 1 : _____ [mm] Diamètre de l'axe côté machine

Ø Axe 2 : _____ [mm] Diamètre de l'axe côté opposé



Nom et Société de l'émetteur : _____ Référence de l'affaire : _____

Mail : _____ Tél. : _____ Fax : _____

Pour la réalisation précise de l'équipement dont vous avez besoin, il est indispensable que nous ayons un descriptif et une cotation complète de la tête de la benne. Nous vous remercions de nous retourner au plus vite cette fiche complétée, pour réaliser une pré-étude qui vous sera soumise pour acceptation.

 	VOTRE BESOIN :			
	CARDAN COMPLET : <input type="checkbox"/>	NOIX DE CARDAN : <input type="checkbox"/>	SUSPENSION Femelle : <input type="checkbox"/>	SUSPENSION Mâle : <input type="checkbox"/>
VOTRE OUTIL : Marque : _____		Modèle : _____		
Outil de type T :		Outil de type L :		
A : _____ [mm] Largeur intérieure B : _____ [mm] Largeur extérieure C : _____ [mm] Dégagement minimal D : _____ [mm] Diamètre de l'axe R : _____ [mm] Rayon du bossage		B : _____ [mm] Largeur de la tête de benne C : _____ [mm] Dégagement minimal D : _____ [mm] Diamètre de l'axe R : _____ [mm] Rayon du bossage Graissage par l'axe : Oui / Non Graissage par le palier de la benne : Oui / Non (Rayer la mention inutile)		

Nom et Société de l'émetteur :

Référence de l'affaire :

Mail :

Tél. :

Fax :

Pour la réalisation précise de l'équipement dont vous avez besoin, il est indispensable que nous ayons un descriptif et les dimensions demandées ci-dessous. Nous vous remercions de nous retourner au plus vite cette fiche complétée, pour réaliser une pré-étude qui vous sera soumise pour acceptation.

Une notice complète pour l'installation du pouce vous sera envoyée avec le produit.



1. DONNÉES SUR LA MACHINE ET SON UTILISATION

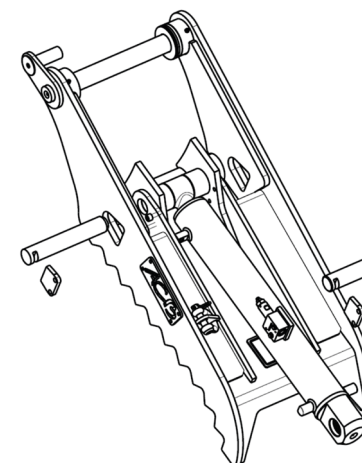
Le pouce sur axe vous permet de suivre au plus près la cinématique du godet et d'avoir les meilleures performances de préhension.

Décrire l'application :

Marque de la machine : _____

Modèle de la machine : _____

Type de Flèche : Monobloc – Hydraulique *(Rayer la mention inutile)*



2. INFORMATIONS SUR LES ACCESSOIRES

Pour dimensionner votre pouce à vos accessoires, nous avons besoin de connaître exactement leurs dimensions.

Produit ACB :

■ Module ACB de la machine : _____

■ Réf / Série des godets montés : _____

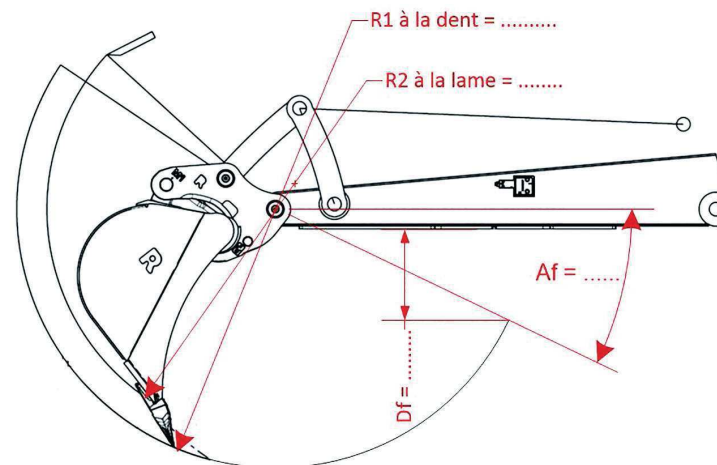
Produit autre que ACB :

■ Marque des accessoires : _____

■ Taille du coupleur : _____

Largeur du godet monté [mm] : _____ Nb de dents : _____

Relevé du godet (si godet ou attache non fabriqués par ACB) :



3. ENVIRONNEMENT HYDRAULIQUE

Pour le montage de votre pouce, il faut prendre en compte l'environnement hydraulique.

■ La pression doit être limitée côté piston :

- soit par le limiteur de pression additionnel fourni
- soit par le limiteur sur le distributeur de la machine. Tarage 200 bars (0 + 20)

■ Dans le cas d'une utilisation sur la même ligne de plusieurs accessoires nécessitant des pressions différentes, il faut impérativement le montage de notre bloc limiteur avec un retour séparé à la bêche.

Nous consulter pour plus de précisions.

Nom et Société de l'émetteur :

Référence de l'affaire :

Mail :

Tél. :

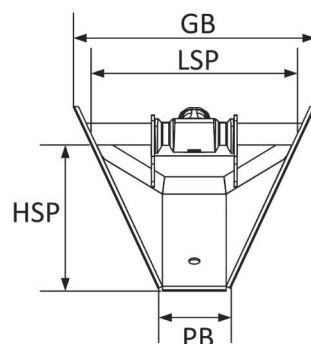
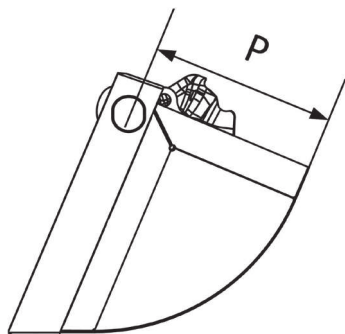
Fax :

Pour la réalisation précise de l'équipement dont vous avez besoin, il est indispensable que nous ayons un descriptif et les dimensions demandées ci-dessous. Nous vous remercions de nous retourner au plus vite cette fiche complétée, pour réaliser une pré-étude qui vous sera soumise pour acceptation.

TRAPÈZE CRÉATION DE FOSSES

DESCRIPTION

Sa fonction est de créer, comme son nom l'indique, un fossé non existant, donc de creuser pleine terre.
 Les flancs et le fond du godet sont arrondis pour une meilleure pénétration.
 L'angulation idéale de ce type de godet est de 45°.
 Il est presque systématiquement équipé de dents.



GB : _____ [mm] Grande Base
 PB : _____ [mm] Petite Base
 LSP : _____ [mm] Largeur Sous Poutre
 HSP : _____ [mm] Hauteur Sous Poutre
 P : _____ [mm] Profondeur

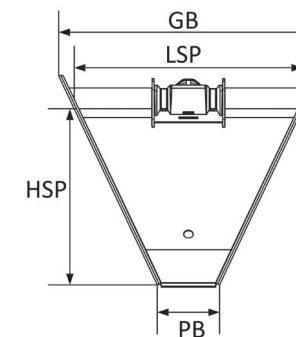
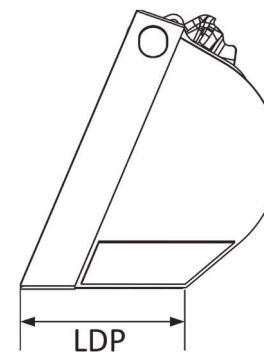
DENTS : Oui / Non (*Rayer la mention inutile*)

SI OUI, MARQUE ET TYPE : _____

TRAPÈZE REPROFILAGE DE FOSSES

DESCRIPTION

Sa fonction est de nettoyer un fossé existant, en lieu et place du godet curage, avec un rendement 2 à 3 fois supérieur.
 Les flancs sont alignés dans le prolongement des couteaux latéraux.
 Le fond est doté d'un plat plus ou moins grand.



GB : _____ [mm] Grande Base
 PB : _____ [mm] Petite Base
 LSP : _____ [mm] Largeur Sous Poutre
 HSP : _____ [mm] Hauteur Sous Poutre
 LDP : _____ [mm] Largeur Du Plat

DENTS : Oui / Non (*Rayer la mention inutile*)

SI OUI, MARQUE ET TYPE : _____